

Einbauanweisung

Bedienelement

MultiControl | SmartControl | UniBox



Deutsch

Inhaltsverzeichnis

1	Zu diesem Dokument	3	6	Technikermodus	11
1.1	Zweck des Dokuments	3	6.1	Funktionsbeschreibung	11
1.2	Beiliegende Dokumente	3	6.2	Anschließen des Diagnoseadapters	11
1.3	Umgang mit diesem Dokument	3	6.3	Servicemenü auswählen	11
1.4	Verwendung von Symbolen und Hervorhebungen	3			
1.5	Haftungsausschluss	3	7	Fehlerbehebung	12
			7.1	Fehlerausgabe	12
2	Sicherheit	4			
2.1	Bestimmungsgemäße Verwendung	4	8	Technische Daten	14
2.2	Qualifikation des Einbaupersonals	4			
2.3	Vorschriften und gesetzliche Bestimmungen	4	9	Anhang	15
2.4	Sicherheitshinweise	4	9.1	Anschlüsse	15
			9.2	Technikermodus	16
			9.3	Schematischer Überblick Servicemenü	19
3	Gerätebeschreibung	5			
3.1	Lieferumfang	5			
3.2	Typschild	5			
3.3	Funktionsbeschreibung	5			
3.4	Geräteausführungen	5			
3.5	Verwendung	5			
4	Einbau des Bedienelements	6			
4.1	Hinweise zum Einbau	6			
4.2	Anforderungen an den Einbauort	6			
4.3	Bedienelement einbauen	6			
4.4	Optional: UniBox einbauen	7			
5	Erstinbetriebnahme	9			
5.1	Hinweise zur Erstinbetriebnahme	9			
5.2	Gerät in Betrieb nehmen	9			
5.3	Heizgerät auswählen	9			

1 Zu diesem Dokument

1.1 Zweck des Dokuments

Diese Einbauanweisung ist Teil des Geräts und enthält alle Informationen zum korrekten und sicheren Einbau.

1.2 Beiliegende Dokumente

Alle Dokumente befinden sich auf der beigelegten DVD und stehen unter <http://dealers.webasto.com> bereit.

In gedruckter Form liegen diesem Gerät folgende Dokumente bei:

- Kurzanleitung

1.3 Umgang mit diesem Dokument

- ▶ Bei Bedarf diese Einbauanweisung ausdrucken.
- ▶ Vor dem Einbau des Geräts die vorliegende Einbauanweisung lesen.
- ▶ Vor dem Betreiben des Geräts die Bedienungsanweisung lesen.

1.4 Verwendung von Symbolen und Hervorhebungen



WARNUNG

Art und Quelle der Gefahr

Folge: Nichtbeachtung kann zu schweren oder tödlichen Verletzungen führen

- ▶ Handlung, um sich vor der Gefahr zu schützen.



VORSICHT

Art und Quelle der Gefahr

Folge: Nichtbeachtung kann zu leichten Verletzungen führen

- ▶ Handlung, um sich vor der Gefahr zu schützen.



ACHTUNG

Art und Quelle des Sachschadens

Folge: Nichtbeachtung kann zu Sachschaden führen

- ▶ Handlung, um Sachschaden zu vermeiden.



Weitere Informationen finden Sie in folgenden Dokumenten:

- ...
- ...



Hinweis auf eine technische Besonderheit.

Hervorhebung	Erklärung
✓	Voraussetzung für die folgende Handlungsanweisung
▶	Handlungsanweisung

1.5 Haftungsausschluss

Webasto übernimmt keine Haftung für Mängel und Schäden, die darauf zurückzuführen sind, dass Einbau- und Bedienungsanweisung sowie darin enthaltene Hinweise nicht beachtet wurden.

Dieser Haftungsausschluss gilt insbesondere für:

- Einbau durch ungeschultes Personal
- Unsachgemäße Verwendung
- Nicht von einer Webasto Servicewerkstatt ausgeführte Reparaturen
- Verwendung von Nicht-Originalteilen
- Umbau des Geräts ohne Zustimmung von Webasto

2 Sicherheit

2.1 Bestimmungsgemäße Verwendung

Das Bedienelement dient zur Steuerung des Heizgeräts.

2.2 Qualifikation des Einbaupersonals

Das Einbaupersonal muss folgende Qualifikationen vorweisen:

- Erfolgreicher Abschluss des Webasto Trainings
- Entsprechende Qualifikation zu Arbeiten an technischen Systemen

2.3 Vorschriften und gesetzliche Bestimmungen

- ▶ Wichtige Hinweise auf dem Beiblatt „Kurzanleitung“ einhalten.

2.4 Sicherheitshinweise

Sicherheitshinweise zum Einbau

Gefahr von elektrischem Schlag durch spannungsführende Teile

- ▶ Vor dem Einbau das Fahrzeug von der Stromversorgung trennen.
- ▶ Auf einwandfreie Erdung des elektrischen Systems achten.
- ▶ Gesetzliche Bestimmungen einhalten.
- ▶ Angaben auf Typschild beachten.

Gefahr von Schnittverletzungen durch scharfe Kanten

- ▶ Scharfe Kanten mit Scheuerschutz versehen.

Sicherheitshinweise zum Betrieb

Explosionsgefahr in Umgebungen mit brennbaren Dämpfen, brennbarem Staub und Gefahrgut (z. B. Tankstellen, Tankanlagen, Brennstoff-, Kohlen-, Holz- oder Getreidelager)

- ▶ Heizgerät nicht einschalten oder betreiben.

Vergiftungs- und Erstickungsgefahr durch Abgase in geschlossenen Räumen ohne Abgasabsaugung

- ▶ Heizgerät nicht einschalten oder betreiben.

Vermeidung von Sachschaden

Gefahr von Kurzschluss durch Beschädigung von Kabeln durch scharfe Kanten

- ▶ Scharfe Kanten mit Scheuerschutz versehen.

3 Gerätebeschreibung

3.1 Lieferumfang

- MultiControl / SmartControl
- Doppelseitiges Klebeband
- Optional: Halter für MultiControl / SmartControl
- Optional: UniBox
- Optional: Halter für UniBox

3.2 Typschild

Das Typschild ist auf der Rückseite des Bedienelements angebracht.

3.3 Funktionsbeschreibung

Bedienelement

Die Bedienelemente MultiControl und SmartControl dienen zur Steuerung von Webasto Heizgeräten. Abhängig von dem installierten Heizgerät und der Applikation kann die zusätzliche Installation der UniBox (optional) notwendig sein.

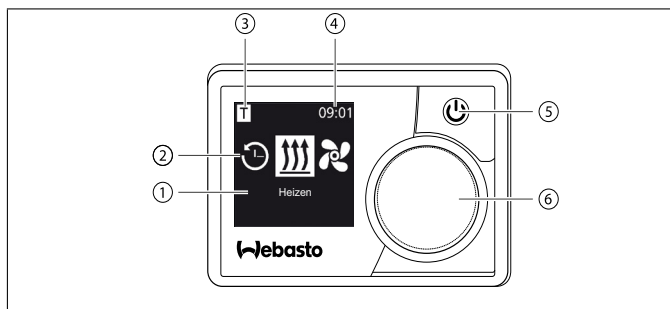


Fig. 01: Bedienelement MultiControl / SmartControl

- 1 Bezeichnung Untermenü
- 2 Symbol Untermenü
- 3 Aktivierte Vorwahlzeit
- 4 Uhrzeit
- 5 Sofortstarttaste
- 6 Steuerungsknopf

UniBox

Die UniBox ermöglicht es, auch nicht W-Bus-kompatible Heizgeräte mit den Bedienelementen MultiControl und SmartControl zu bedienen. Zusätzlich bietet die UniBox weitere Ein- und Ausgänge, die den Funktionsumfang erweitern.

Die Kommunikation zwischen UniBox und Bedienelement erfolgt über den W-Bus. Die Konfiguration der UniBox wird nach erfolgreicher Auswahl des Heizgerätes am Bedienelement automatisch vorgenommen.

Die UniBox wird in den für den Kunden nicht sichtbaren Bereich des Fahrzeugs montiert.

3.4 Geräteausführungen

Das Bedienelement ist in zwei Ausführungen verfügbar:

- SmartControl: Bedienelement mit schwarzem Rahmen ohne Timer-Funktion.
- MultiControl: Bedienelement mit silberfarbenem Rahmen und Timer-Funktion.



Die unterstützten Heizgeräte und Voreinstellungen sind abhängig von der verwendeten Ausführung des Bedienelements.

3.5 Verwendung

Die Heizgeräte, für die das Bedienelement verwendet werden kann, finden Sie unter: <http://dealers.webasto.com>

4 Einbau des Bedienelements

4.1 Hinweise zum Einbau



VORSICHT

Elektrischer Schlag durch Berühren spannungsführender Teile

Leichte Brandverletzungen

- ▶ Vor Einbau das Fahrzeug spannungsfrei schalten (Fahrzeuginitialisierung kann verloren gehen).



VORSICHT

Brandgefahr durch unsachgemäßen Einbau

Brandverletzungen

- ▶ Bei Einbau des Heizgeräts in Fahrzeugen für Gefahrgut zusätzliche Bestimmungen beachten.
- ▶ Angaben auf Typschild beachten.



VORSICHT

Brandgefahr durch angebohrte Leitungen

Brandverletzungen

- ▶ Leitungen hinter der Einbaufläche außerhalb des Bohrbereichs legen.



VORSICHT

Verletzungen durch Berühren scharfer Kanten

Hautschürfung, Schnitte

- ▶ Verwenden Sie beim Einbau Schutzhandschuhe.

4.2 Anforderungen an den Einbauort

Der Einbauort muss folgende Anforderungen erfüllen:

- ✓ Fahrzeuginnenraum
- ✓ Leicht zugänglich
- ✓ Gut sichtbar
- ✓ Sauber, trocken und fettfrei
- ✓ Vor Feuchtigkeit und Nässe geschützt
- ✓ Vor Hitze geschützt, nicht im direkten Warmluftstrom
- ✓ Freiraum hinter Einbauort ausreichend

4.3 Bedienelement einbauen

Einbau mit Klebepads

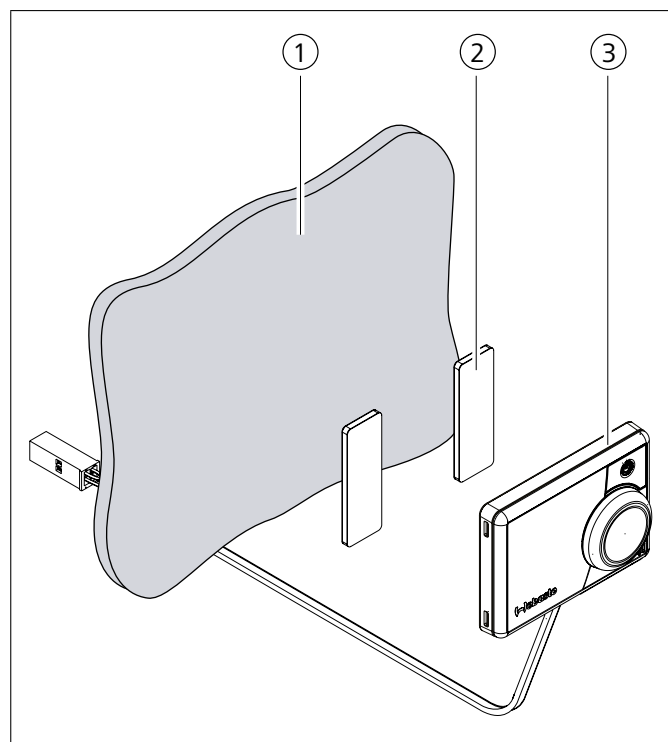


Fig. 02: Bedienelement mit Klebepads einbauen

- 1 Einbauort
- 2 Klebepads (beidseitig klebend)
- 3 Bedienelement

- ▶ Einbauort ermitteln.



Berücksichtigen Sie beim Einbau die Kabellänge des Bedienelements.

- ▶ Durchführung für Kabelbaum des Bedienelements festlegen.
- ▶ Kabelbaum des Bedienelements von vorne durchführen.
- ✓ Bedienelementrückseite ist sauber, trocken, staub- und fettfrei.
- ▶ Klebepads auf das Bedienelement kleben.
- ▶ Bedienelement auf den Einbauort kleben.

Optionaler Einbau mit Halter

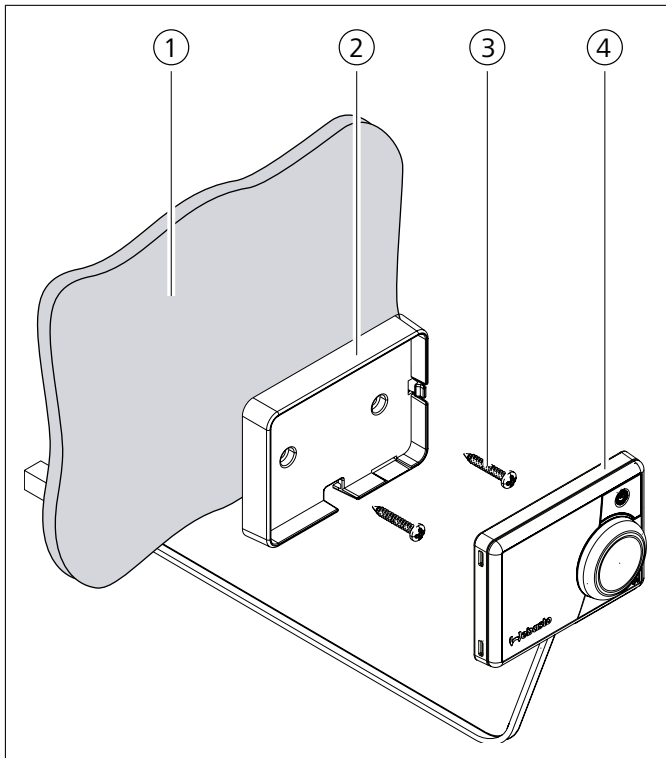


Fig. 04: Bedienelement mit Halter einbauen

- 1 Einbauort
- 2 Halter
- 3 Schrauben
- 4 Bedienelement

- ▶ Einbauort ermitteln.
- ▶ Durchführung für den Kabelbaum des Bedienelements festlegen.
- ▶ Halter mit den beiliegenden Schrauben einbauen.
- ▶ Kabelbaum des Bedienelements von vorne durchführen.
- ▶ Bedienelement in den Halter einklipsen.



Bei Einbau in PKWs sind die gesetzlichen Vorschriften zu beachten.

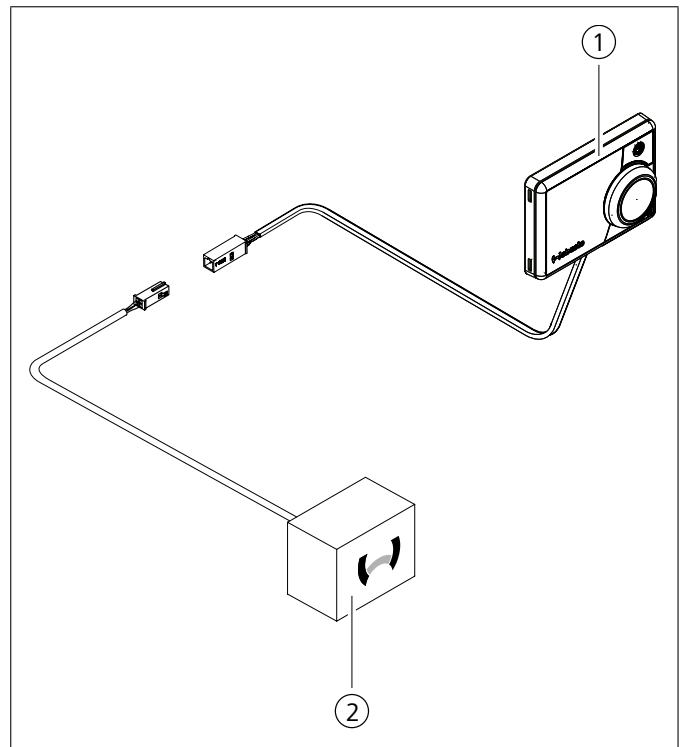


Fig. 05: Anschlussbeispiel Bedienelement (1) mit Heizgerät (2)

4.4 Optional: UniBox einbauen

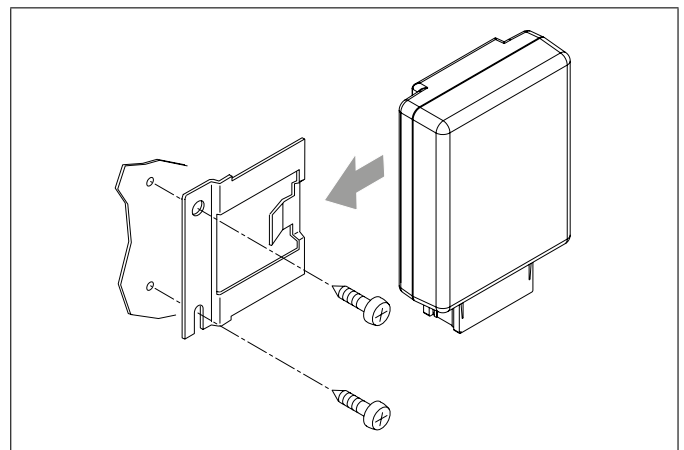


Fig. 06: Optional: UniBox mit Halter einbauen

- ▶ Einbauort ermitteln.



Das Gerät nicht in den für den Kunden sichtbaren Bereichen des Fahrzeugs montieren.

- ▶ Halter mit den beiliegenden Schrauben einbauen.
- ▶ Verlegung für den beiliegenden Kabelbaum der UniBox festlegen.
- ▶ UniBox in den Halter einklipsen.

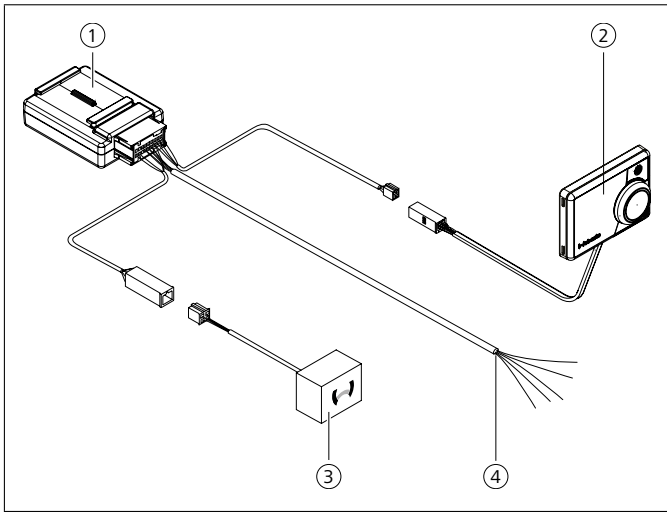


Fig. 07: Anschlussbeispiel UniBox (1), Bedienelement (2), Heizgerät (3) und Kabelbaum des Fahrzeugs (4)

5 Erstinbetriebnahme

5.1 Hinweise zur Erstinbetriebnahme



WARNUNG

Einatmen giftiger Gase in geschlossenen Räumen

Vergiftungs- und Erstickungsgefahr

- ▶ Heizgerät niemals, auch nicht mit programmiertem Heizstart, in geschlossenen Räumen wie Garagen oder Werkstätten ohne Abgasabsaugung betreiben.
- ▶ Bei Werkstätten mit Abgasabsaugung sicherstellen, dass Abgasabsaugung funktioniert.

5.2 Gerät in Betrieb nehmen

- ✓ Heizgerät ist ordnungsgemäß eingebaut.
- ✓ Bedienelement ist ordnungsgemäß eingebaut.
- ▶ Fahrzeug an die Spannung anschließen.

5.3 Heizgerät auswählen

Bei Erstinbetriebnahme



Beim ersten Anschluss des Bedienelements wird eine Meldung über die fehlende Einstellung/Konfiguration des Heizgeräts ausgegeben.

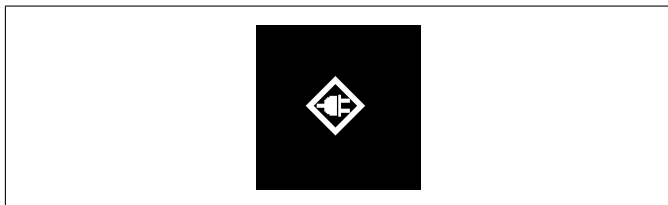


Fig. 08: Symbol „Fehlende Konfiguration“

- ▶ Steuerungsknopf und Sofortstarttaste gleichzeitig für 3 Sekunden drücken.

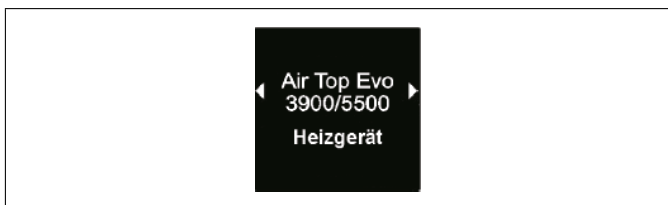


Fig. 09: Menüelement „Heizgerät“

- ▶ Das gewünschte Heizgerät auswählen.
- ▶ Steuerungsknopf drücken.



Fig. 10: Menüelement „Tag“

- ▶ Den aktuellen Tag auswählen.
- ▶ Steuerungsknopf drücken.

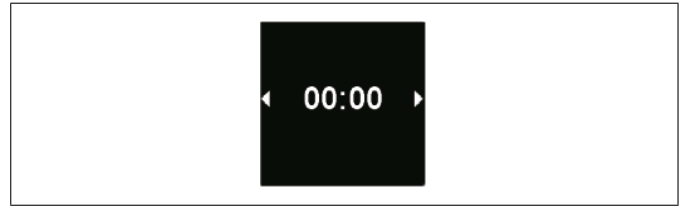


Fig. 11: Menüelement „Zeit“

- ▶ Die aktuelle Uhrzeit auswählen.

Bei manuellem Reset



Bei Reset werden alle Einstellungen und Timer-Programmierungen des Bedienelements auf die Grundeinstellungen bzw. auf die vom Techniker voreingestellten Werte zurückgesetzt. Die Spracheinstellung wird beim Reset auf Englisch zurückgesetzt.


- ▶ Im Hauptmenü das Symbol „Einstellungen“  auswählen.



Fig. 12: Menüelement „Einstellungen“

- ▶ Steuerungsknopf drücken.
- ▶ Das Menüelement „Reset“ auswählen.



Fig. 13: Menüelement „Reset“

- ▶ Steuerungsknopf drücken.



Fig. 14: Menüelement „Reset bestätigen“

- ▶ Um Menüwahl zu bestätigen nochmals Steuerungsknopf drücken.
- ✓ Bedienelement wird neu gestartet.
- ▶ Beim Neustart des Bedienelements (der Startbildschirm wird für 1,5 Sek. gezeigt) Steuerungsknopf und Sofortstarttaste gleichzeitig drücken für 3 Sekunden.

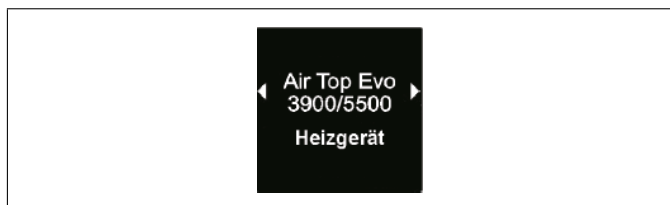


Fig. 15: Menüelement „Heizgerät“

- ▶ Das gewünschte Heizgerät auswählen.
- ▶ Steuerungsknopf drücken.



Die korrekte Auswahl für das entsprechende Heizgerät ist der Werkstatthanweisung des Heizgeräts zu entnehmen.

6 Technikermodus

6.1 Funktionsbeschreibung

Diese spezielle Funktion ist für den Kunden nicht sichtbar und wird erst mit Verwendung des Diagnoseadapters freigeschaltet. In dieser Funktion können die voreingestellten Heizgeräte mit ihren Einstellungen ausgewählt und aktiv geschaltet werden. Die Grenzwerte für Temperatur/Betriebsdauer u.a. können vom Techniker, im Falle einer nicht korrekten Voreinstellung für das eingerichtete System, angepasst werden. Alternativ können die Einstellungen auch mit der WTT (Webasto Thermo Test) Diagnosesoftware vorgenommen werden.



Werkseinstellungen dürfen nur durch Fachpersonal geändert werden.

6.2 Anschließen des Diagnoseadapters

- ▶ Abdeckung des Diagnoseadapteranschlusses entfernen.

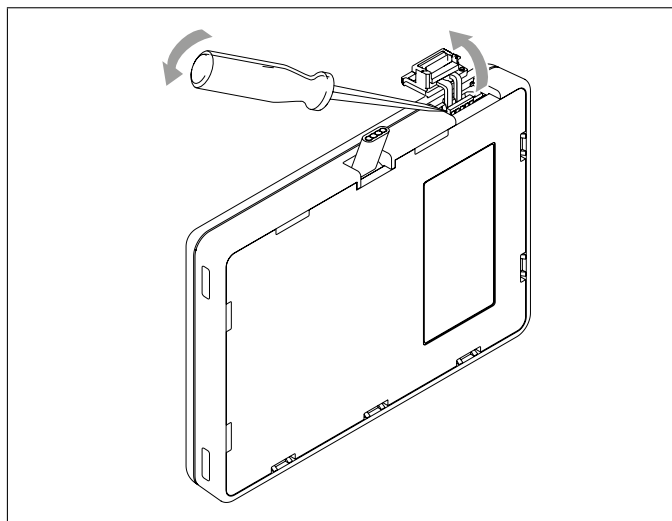


Fig. 16: Entfernen der Abdeckung



ACHTUNG

Staub und Feuchtigkeit können den Diagnoseadapteranschluss beschädigen

Das Gerät kann fehlerhafte oder keine Diagnose stellen

- ▶ Abdeckung des Diagnoseadapteranschlusses wieder schließen nach Gebrauch.

- ▶ Diagnoseadapter an das Bedienelement anschließen.

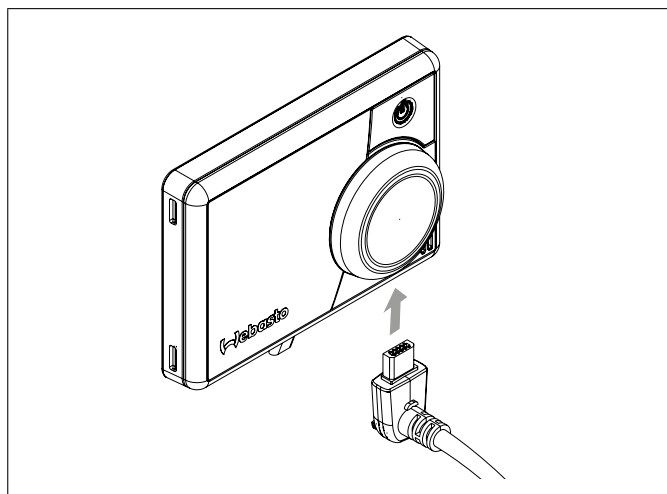


Fig. 17: Anschließen des Diagnoseadapters

6.3 Servicemenü auswählen

- ▶ Im Hauptmenü das Symbol „Service“  auswählen.

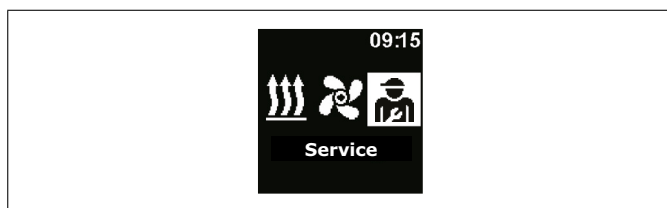


Fig. 18: Menüelement „Service“



Die Menüpunkte des Technikermenüs sind eine Erweiterung des Bedienermenüs und stehen zusätzlich zur Verfügung. Das Symbol „Service“ ersetzt das Symbol „Einstellungen“ sobald der Diagnoseadapter eingesteckt wird.



Weitere Informationen finden Sie im Anhang: „Technikermodus“.

7 Fehlerbehebung

7.1 Fehlerausgabe



Tritt während des Heizbetriebs eine Störung des Heizgeräts auf, gibt das Gerät einen Fehlercode über das Bedienelement aus.



Weitere Informationen finden Sie in der Bedienungsanweisung des Heizgeräts.



Ein aufgetretener Fehler wird als Txx oder als Fxx auf dem Display des Bedienelements zusammen mit der rot blinkenden LED angezeigt. Die Fehleranzeige erscheint auch nach dem Aufwachen aus dem Standby des Bedienelements und muss durch Druck auf den Steuerungsknopf bzw. die Sofortstarttaste bestätigt werden. Dieser Fehler wird in den Fehlerinträgen im Menü (Menüelement „Fehlereintrag“) des Bedienelements gespeichert und kann aufgerufen werden. Mit „Reset“ im Kundenmenü werden alle Fehlereinträge des Bedienelements und der UniBox gelöscht.

Fehlertabelle Bedienelement intern „Txx“

Fehlercode	Fehler	Fehlerbeschreibung	Fehlerbehebung
Te _d	Überspannung	Versorgungsspannung ist über 36V.	Fahrzeugelektrik überprüfen.
Te ₃	Display Hintergrund-Beleuchtung defekt		Service/Kundendienst kontaktieren.
Te ₄	Status LED defekt		Service/Kundendienst kontaktieren.
Te ₅	Temperatursensor Fehler	Temperatursensor des MultiControl/SmartControl defekt.	Service/Kundendienst kontaktieren.
Te ₆	W-Bus-Temperatursensor Fehler	Temperatur vom externen Sensor (W-Bus) konnte nicht korrekt gelesen werden.	Installation überprüfen. Gegebenenfalls Sensortauschen.
T _{5d}	UniBox-Temperatursensor Fehler	Temperatur vom externen Sensor, der an die UniBox angeschlossen ist, konnte nicht korrekt gelesen werden.	Installation überprüfen. Gegebenenfalls Sensortauschen.
T ₁₂	Kommunikationsstörung auf dem W-Bus		Installation überprüfen.
Te _{7/Te₈}	Flash	Lesen/Schreiben vom/auf dem internen Speicher ist fehlgeschlagen.	Service/Kundendienst kontaktieren.
Te _a	Fehlerhaftes Rückmeldesignal vom Heizgerät (ST)		Installation überprüfen.
Te _c	Klemmender Steuerungsknopf	Ein Steuerungsknopf ist länger als 10 Sek. gedrückt.	Service/Kundendienst kontaktieren.
T ₄₆	Überstrom/Kurzschluss am Schaltausgang SAU1	Strom ist größer als 500mA.	Installation überprüfen. Sicherstellen, dass der Verbraucher am Schaltausgang SAU1 keinen höheren Strom als 500mA zieht.
T ₄₉	Überstrom/Kurzschluss am Schaltausgang SAU2	Strom ist größer als 20mA.	Installation überprüfen. Sicherstellen, dass dieser Schaltausgang nur am entsprechenden Heizgerät angeschlossen ist.
Te ₀	Reduzierte Spannung	Versorgungsspannung ist unter dem vom Techniker eingestellten Wert.	Batterie laden bzw. Fahrzeugelektrik überprüfen.
T ₈₄	Unterspannung	Versorgungsspannung ist unter 8V.	Batterie laden bzw. Fahrzeugelektrik überprüfen.
Te ₁	Umgebungstemperatur zu niedrig/hoch	Umgebungstemperatur ist außerhalb des Betriebsbereiches von -20 °C bis +70 °C.	Der Fehler verschwindet automatisch, wenn sich die Umgebungstemperatur wieder innerhalb des Bereiches von -20°C bis +70°C befindet.
Te _b	RTC-Fehler	Der interne Uhrenchip des MultiControl/SmartControl hat seine Einstellung verloren.	Bei Spannungsunterbrechung von mehr als 8 Minuten: Tag/Uhrzeit neu eingeben. Bei Auftreten des Fehlers ohne Spannungsunterbrechung: Service/Kundendienst kontaktieren.
Te _e	Defekter Schalttransistor in der MultiControl/SmartControl		Service/Kundendienst kontaktieren.
	Achtung: Wenn dieser Fehler auftritt, lässt sich das Heizgerät nicht mehr ausschalten. Bitte umgehend die Sicherung ziehen und in eine Werkstatt fahren.		

Fehler bei angeschlossener UniBox mit analogem Heizgerät

Fehlercode	Fehler	Fehlerbeschreibung	Fehlerbehebung
Fed	Überspannung	Versorgungsspannung ist über 36V.	Fahrzeugelektrik überprüfen.
F5d	Temperatursensor Fehler	Die Temperatur vom externen Sensor, der an die UniBox angeschlossen ist, konnte nicht korrekt gelesen werden.	Installation überprüfen. Service/Kundendienst kontaktieren.
F12	Kommunikationsstörung auf dem W-Bus		Installation überprüfen.
Fe7/Fe8	Flash	Lesen/Schreiben vom/auf dem internen Speicher fehlgeschlagen.	Service/Kundendienst kontaktieren.
Fe9	Nicht plausibles Signal vom Schaltausgang SAU1	Die UniBox empfängt ein inplausibles Signal.	Installation überprüfen. Service/Kundendienst kontaktieren.
Fea	Fehlerhaftes Rückmeldesignal vom Heizgerät (ST)		Installation überprüfen.
Fec	Klemmender externer Steuerungsknopf	Der externe Steuerungsknopf ist länger als 10 Sek. gedrückt.	Installation überprüfen. Service/Kundendienst kontaktieren.
F01 bis F0F	Heizgerätefehler	Bitte schauen Sie in der Dokumentation des Heizgeräts nach.	Service/Kundendienst kontaktieren.
T84	Unterspannung	Versorgungsspannung ist unter 8V.	Batterie laden bzw. Fahrzeugelektrik überprüfen.

Fehler bei einem angeschlossenen W-Bus Heizgerät

Fehlercode	Fehler	Fehlerbeschreibung	Fehlerbehebung
F01 bis FFE	Heizgerätefehler	Bitte schauen Sie in der Dokumentation des Heizgeräts nach.	Service/Kundendienst kontaktieren.

8 Technische Daten

Bedienelement	MultiControl / SmartControl	UniBox
Nennspannung [V]	12 bis 24	
Maximaler Stromverbrauch (in Betrieb ohne externe Relais) [mA]	17 bis 23	12
Maximaler Stromverbrauch (im Standby) [mA]	0,5	
Zulässige Umgebungstemperaturen [°C] (Betrieb / Lager)	-40 bis +75 / -40 bis +90	
Abmessungen Bedienelement [mm] (Länge / Tiefe / Höhe)	68 / 15 (9,5 ohne Steuerungsknopf) / 48	90 (104 mit angeschlossenem Kabelbaum) / 60 / 25
Gewicht [g]	41	66

9 Anhang

9.1 Anschlüsse

Legende Anschlüsse Bedienelement

Pos.	Farben	Benennung	Bemerkung
Kontakt 1	Gelb	W-Bus / Low Switch / Diagnose	Der Anschluss ist je nach Auswahl des Heizgeräts unterschiedlich konfiguriert. Bitte beachten Sie, dass bei Heizgeräten mit einer analogen Ansteuerung kein W-Bus auf dieser Leitung zur Verfügung steht. Eine W-Bus Diagnose ist nur bei angeschlossenem W-Bus Heizgerät bzw. mit angeschlossener UniBox möglich.
Kontakt 2	Schwarz	Schaltausgang SAU1	max. Schaltstrom 500 mA
Kontakt 3	Rot	KL30	Plus+
Kontakt 4	Braun	KL31	Masse-

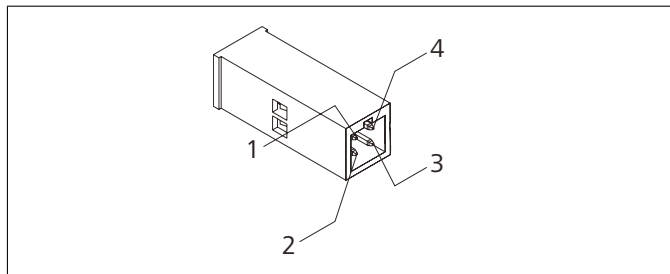


Fig. 19: Anschlüsse Bedienelement

Legende Anschlüsse UniBox

Pos.	Farben	Benennung	Bemerkung
Kontakt 1	Rot	KL30	Plus+ (Bedienelement)
Kontakt 2	Braun	KL31	Masse- (Bedienelement)
Kontakt 3	Gelb	W-Bus	W-Bus (Bedienelement)
Kontakt 4	Grau	Schaltausgang SAU1	Schaltausgang Heizen (Bedienelement)
Kontakt 5	Rot	KL30	Plus+
Kontakt 6	Braun	KL31	Masse-
Kontakt 7	Grün / Weiß	W-Bus	W-Bus
Kontakt 8	Schwarz	Schaltausgang SAU1	Schaltausgang Heizen (High Side) von der UniBox
Kontakt 9	Rot / Weiß	Schaltausgang SAU2	Schaltausgang Lüften (Low Side) von der UniBox max. Schaltstrom 20 mA
Kontakt 10		TS (Plus)	Externer Raumtemperatursensor
Kontakt 11		TS (Masse)	Externer Raumtemperatursensor
Kontakt 12	Blau	SWG (Plus)	Sollwertvorgabe
Kontakt 13	Weiß	SWG (Masse)	Sollwertvorgabe
Kontakt 14	Schwarz / Grau	KL15	Zündung
Kontakt 15	Violett	ADR (TRS)	ADR-Betrieb Anzeige auf Bedienelement
Kontakt 16	Grün	SEI	Schalteingang Externer Taster zum Ein- und Ausschalten
Kontakt 17	Rot / Schwarz	ST / Status	Fehlercode / Status
Kontakt 18	Weiß / Rot	Multifunction	Multifunktionseingang (Luftheizgerät)

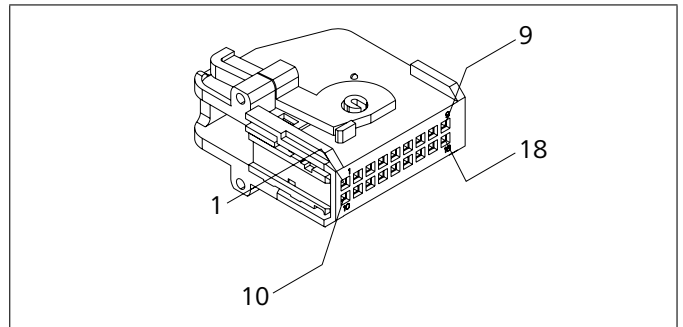


Fig. 20: Anschlüsse UniBox

9.2 Technikermodus

Einstellungen Service

Diese spezielle Funktion ist für den Anwender nicht sichtbar und wird erst mit Verwendung des Diagnoseadapters freigeschaltet. In dieser Funktion können die voreingestellten Heizgeräte mit ihren Einstellungen ausgewählt und aktiv geschaltet werden. Die Grenzwerte für Temperatur/Heizzeit u.a. können vom Techniker, im Falle einer nicht korrekten Voreinstellung für das eingerichtete System, angepasst werden. Alternativ können die Einstellungen auch mit der WTT ohne Diagnosekabel vorgenommen werden.



Werkseinstellungen dürfen nur durch Fachpersonal geändert werden.

- ✓ Der Stecker des Diagnosekabels wird an das Bedienelement angeschlossen.
- ✓ Im Hauptmenü wurde das Symbol „Service“ ausgewählt.
- ▶ Steuerungsknopf drücken.
- ✓ Symbol „Sofortstart“ wird im Display angezeigt.

Heizgerät auswählen

Über diesen Menüpunkt kann ein anderes Heizgerät ausgewählt werden. Bei Auswahl eines anderen Geräts werden auch andere Einstellungen aus diesem Menü auf die für das Heizgerät spezifischen Werte zurückgestellt. Unter anderem wird der Fehlerspeicher gelöscht.

- ✓ Im Hauptmenü wurde das Symbol „Service“ ausgewählt.
- ✓ Symbol „Sofortstart“ wird im Display angezeigt.
- ▶ Steuerungsknopf drehen, um das gewünschte Symbol „Heizgerät“ auszuwählen.
- ✓ Im Display wird die Bezeichnung des Heizgeräts angezeigt.
- ▶ Steuerungsknopf drehen, um das Heizgerät auszuwählen.
- ▶ Steuerungsknopf drücken, um die Auswahl zu bestätigen.

Min Dauer

Voreinstellung der Mindestbetriebsdauer, die der Kunde bei der Konfiguration der Sofortstarttaste oder beim Heizen/Lüften aus dem Menü auswählen kann. Der Wert für „Min Dauer“ kann zwischen 10 Minuten und der „Max Dauer“ eingestellt werden.

- ✓ Im Hauptmenü wurde das Symbol „Service“ ausgewählt.
- ✓ Symbol „Sofortstart“ wird im Display angezeigt.
- ▶ Steuerungsknopf drehen, um das gewünschte Symbol „Min Dauer“ auszuwählen.
- ▶ Steuerungsknopf drücken, um die Auswahl zu bestätigen.
- ✓ Im Display wird die Min Dauer angezeigt und die Min Dauer „Stunde“ blinkt.
- ▶ Steuerungsknopf drehen, um die gewünschte Min Dauer „Stunde“ auszuwählen.
- ▶ Steuerungsknopf drücken, um die Auswahl zu bestätigen.
- ✓ Im Display wird die Min Dauer angezeigt und die Min Dauer „Minute“ blinkt.

- ▶ Steuerungsknopf drehen, um die gewünschte Min Dauer „Minute“ auszuwählen.
- ▶ Steuerungsknopf drücken, um die Auswahl zu bestätigen.

Max Dauer

Voreinstellung der maximalen Betriebsdauer, die der Kunde bei der Konfiguration der Sofortstarttaste oder beim Heizen/Lüften aus dem Menü auswählen kann. Der Bereich für „Max Dauer“ kann zwischen dem Wert für „Min Dauer“ und der für das ausgewählte Heizgerät geltenden Maximalzeit eingestellt werden.

- ✓ Im Hauptmenü wurde das Symbol „Service“ ausgewählt.
- ✓ Symbol „Sofortstart“ wird im Display angezeigt.
- ▶ Steuerungsknopf drehen, um das gewünschte Symbol „Max Dauer“ auszuwählen.
- ▶ Steuerungsknopf drücken, um die Auswahl zu bestätigen.
- ✓ Im Display wird die Max Dauer angezeigt und die Max Dauer „Stunde“ blinkt.
- ▶ Steuerungsknopf drehen, um die gewünschte Max Dauer „Stunde“ auszuwählen.
- ▶ Steuerungsknopf drücken, um die Auswahl zu bestätigen.
- ✓ Im Display wird die Max Dauer angezeigt und die Max Dauer „Minute“ blinkt.
- ▶ Steuerungsknopf drehen, um die gewünschte Max Dauer „Minute“ auszuwählen.
- ▶ Steuerungsknopf drücken, um die Auswahl zu bestätigen.

Dauerbetrieb

Hiermit kann der Dauerbetrieb des Heizgeräts für den Benutzer freigeschaltet oder gesperrt werden. Der Dauerbetrieb selbst ist nur möglich bei Heizgeräten die diesen unterstützen. Wird diese Option für Heizgeräte gewählt, die keinen Dauerbetrieb unterstützen, so bestimmt das Heizgerät die Betriebsdauer, wenn der Benutzer die Funktionen Heizen/Lüften im Dauerbetrieb startet.

- ✓ Im Hauptmenü wurde das Symbol „Service“ ausgewählt.
- ✓ Symbol „Sofortstart“ wird im Display angezeigt.
- ▶ Steuerungsknopf drehen, um das gewünschte Symbol „Dauerbetrieb“ auszuwählen.
- ▶ Steuerungsknopf drücken, um zwischen „On“ und „Off“ zu wählen.



Diese Einstellung wird ohne Bestätigung übernommen.

Lüften

Mit dieser Option kann der Menüpunkt „Lüften“ aus dem Kundenmenü entfernt werden. Bei Heizgeräten, die „Lüften“ nicht unterstützen, hat diese Option keine Auswirkungen.

- ✓ Im Hauptmenü wurde das Symbol „Service“ ausgewählt.
- ✓ Symbol „Sofortstart“ wird im Display angezeigt.
- ▶ Steuerungsknopf drehen, um das gewünschte Symbol „Lüften“ auszuwählen.
- ▶ Steuerungsknopf drücken, um zwischen „On“ und „Off“ zu wählen.



Diese Einstellung wird ohne Bestätigung übernommen.

Temperaturbereich

Hier kann der Temperaturbereich für Luftheizgeräte eingeschränkt werden, den der Benutzer bei der Konfiguration der Sofortstarttaste oder beim Heizen aus dem Menü auswählen kann. Die minimale Temperatur ist zwischen 5°C und 20°C und die maximale Temperatur zwischen 20°C und 35°C auswählbar. Für Wasserheizgeräte hat diese Einstellung keine Auswirkungen.

- ✓ Im Hauptmenü wurde das Symbol „Service“ ausgewählt.
- ✓ Symbol „Sofortstart“ wird im Display angezeigt.
- ▶ Steuerungsknopf drehen, um das gewünschte Symbol „Temperaturbereich“ auszuwählen.
- ✓ Falls die Funktion der Temperatureinstellung nicht vom Heizgerät unterstützt wird, erscheint im Display „N/A“ und es können hier keine Einstellungen vorgenommen werden.
- ▶ Steuerungsknopf drücken, um die Auswahl zu bestätigen.
- ✓ Im Display wird die Mindesttemperatur angezeigt.
- ▶ Steuerungsknopf drehen, um die gewünschte Mindesttemperatur auszuwählen.
- ▶ Steuerungsknopf drücken, um die Auswahl zu bestätigen.
- ✓ Im Display wird die Höchsttemperatur angezeigt.
- ▶ Steuerungsknopf drehen, um die gewünschte Höchsttemperatur auszuwählen.
- ▶ Steuerungsknopf drücken, um die Auswahl zu bestätigen.

Temperatur anzeigen

Hiermit wird die Temperaturanzeige in der Statuszeile konfiguriert. Ist die Option ausgeschaltet, wird keine Ist-Temperatur in der Statuszeile angezeigt. Die angezeigte Temperatur ist immer die Ist-Temperatur, die von einem angeschlossenen Sensor oder dem internen Sensor der MultiControl/SmartControl gemeldet wird. Nach einem Werksreset bzw. nach einer neuen Heizgeräteauswahl werden alle möglichen Sensoren abgefragt und der erste vorhandene Sensor für die Temperaturermittlung ausgewählt. Die Abfragereihenfolge ist:

- externer Sensor am W-Bus
- Sensor im Heizgerät
- externer Sensor angeschlossen an der UniBox
- interner Sensor der MultiControl/SmartControl

- ✓ Im Hauptmenü kann die Temperatur ein- und ausgeblendet werden.
- ✓ Im Hauptmenü wurde das Symbol „Service“ ausgewählt.
- ✓ Symbol „Sofortstart“ wird im Display angezeigt.
- ▶ Steuerungsknopf drehen, um das gewünschte Symbol „Temperatur anzeigen“ auszuwählen.
- ▶ Steuerungsknopf drücken, um zwischen „On“ und „Off“ zu wählen.



Diese Einstellung wird ohne Bestätigung übernommen.

UniBox

Grundsätzlich wird nach einem Werksreset bzw. nach einer Heizgeräteauswahl die Erkennung einer evtl. vorhandenen UniBox automatisch durchgeführt. Falls die UniBox nachgerüstet wird, kann mit Aktivieren dieser Option die Unterstützung erzwungen und damit die zusätzlichen Funktionen, z.B. Zündungserkennung, ADR, externer zusätzlicher Taster (analog Sofortstarttaste), genutzt werden.

- ✓ Im Hauptmenü wurde das Symbol „Service“ ausgewählt.
- ✓ Symbol „Sofortstart“ wird im Display angezeigt.
- ▶ Steuerungsknopf drehen, um das gewünschte Symbol „UniBox“ auszuwählen.
- ▶ Steuerungsknopf drücken, um zwischen „On“ und „Off“ zu wählen.



Diese Einstellung wird ohne Bestätigung übernommen.

Unterspannungs-Abschaltung

Bei Aktivierung dieser Option wird während des Heiz-/Lüftbetriebes die Versorgungsspannung laufend überprüft und bei Unterschreiten des konfigurierten Wertes um mehr als 5 Sek. das Heizgerät abgeschaltet. Das Heizgerät lässt sich erst wieder einschalten, wenn die Spannung stabil oberhalb des konfigurierten Wertes ist. Die Unterschreitung wird in der Statuszeile mit einem Batteriesymbol angezeigt.

- ✓ Im Hauptmenü wurde das Symbol „Service“ ausgewählt.
- ✓ Symbol „Sofortstart“ wird im Display angezeigt.
- ▶ Steuerungsknopf drehen, um das gewünschte Symbol „Unterspannung Abschaltung“ auszuwählen.
- ✓ Ist die Unterspannungs-Abschaltung aktiv, so wird im Display der voreingestellte Wert angezeigt. Ist diese deaktiviert, so wird „Off“ angezeigt.
- ▶ Steuerungsknopf drücken, um die Auswahl zu bestätigen.
- ▶ Steuerungsknopf drehen, um den Wert einzustellen oder die Funktion zu deaktivieren (Off).
- ▶ Steuerungsknopf drücken, um die Auswahl zu bestätigen.

Höchstzahl aktiver Timer

Standardmäßig kann nur ein Timer aktiviert werden. Mit dieser Option kann die Anzahl der gleichzeitig aktivierbaren Timer bis auf den Wert 21 erhöht werden.

Bitte beachten Sie die gesetzlichen Vorschriften, insbesondere dass für den PKW-Bereich nur ein aktivierter Timer erlaubt ist.

- ✓ Im Hauptmenü wurde das Symbol „Service“ ausgewählt.
- ✓ Symbol „Sofortstart“ wird im Display angezeigt.
- ▶ Steuerungsknopf drehen, um das gewünschte Symbol „Höchstzahl aktiver Timer“ auszuwählen.
- ✓ Der voreingestellte Wert (Anzahl Timer) wird angezeigt.
- ▶ Steuerungsknopf drücken, um die Auswahl zu bestätigen.
- ▶ Steuerungsknopf drehen, um den Wert einzustellen.
- ▶ Steuerungsknopf drücken, um die Auswahl zu bestätigen.

Grundkonfiguration

Beim Reset werden alle Einstellungen auf Grundkonfiguration mit Ausnahme von Wochentag und Uhrzeit zurückgesetzt. Nach dem Reset ist die Vorgehensweise wie nach dem Einbau und der erstmaligen Inbetriebnahme.

- ✓ Symbol „Sofortstart“ wird im Display angezeigt.
- ▶ Steuerungsknopf drehen, um das gewünschte Symbol „Werkseinstellungen“ auszuwählen.
- ▶ Steuerungsknopf drücken, um die Auswahl zu bestätigen.
- ✓ Im Display wird „OK“ angezeigt.
- ✓ Steuerungsknopf drücken, um die Auswahl zu bestätigen.
- ✓ Neustart wird durchgeführt.

9.3 Schematischer Überblick Servicemenü

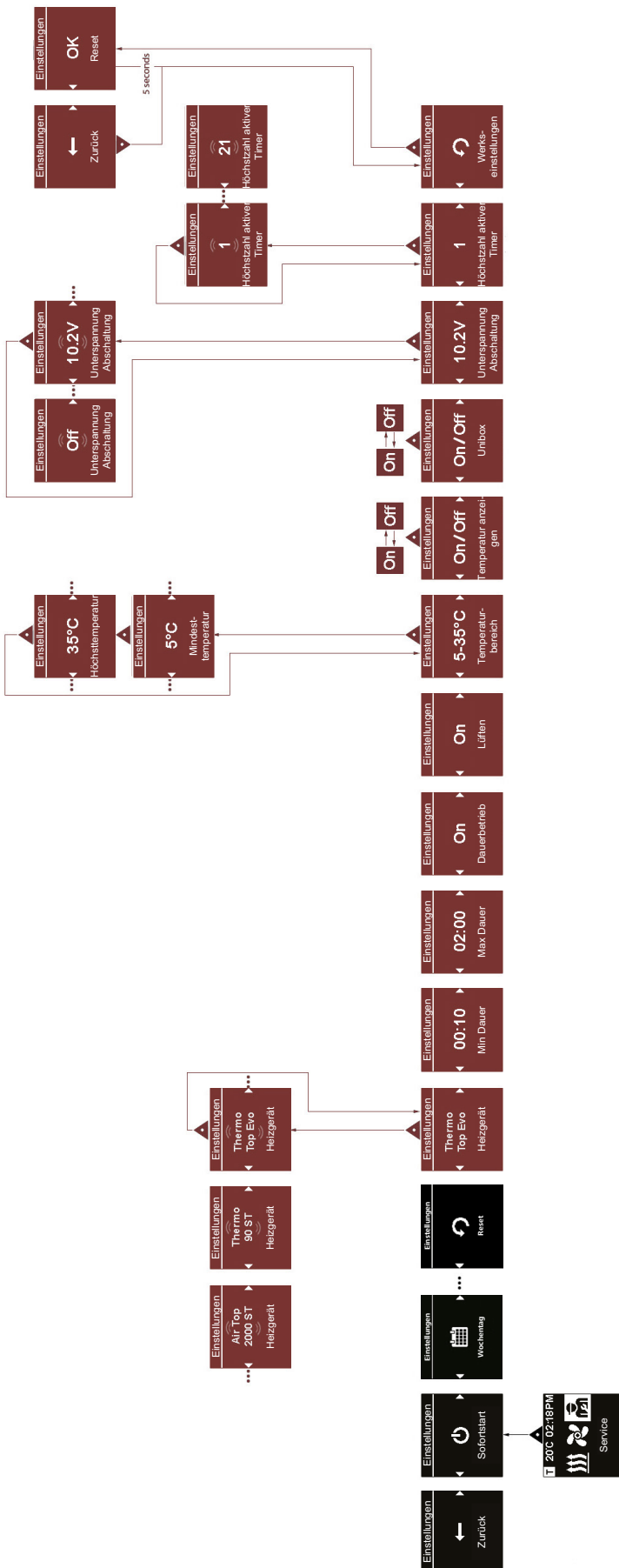


Fig. 21: Schematischer Überblick Servicemenü

Die Telefonnummer des jeweiligen Landes entnehmen Sie bitte dem Webasto Servicestellen-Faltblatt oder der Webseite Ihrer jeweiligen Webasto Landesvertretung.

Webasto Thermo & Comfort SE
Postfach 1410
82199 Gilching
Germany

Besucheradresse:
Friedrichshafener Str. 9
82205 Gilching
Germany

Technical Extranet: <http://dealers.webasto.com>

Nur innerhalb von Deutschland
Tel: 0395 5592 444
E-mail: technikcenter@webasto.com



www.webasto.com