

EINBAUANLEITUNG EASYSTART SELECT



BEDIENELEMENT FÜR
EBERSPÄCHER STANDHEIZUNGEN



INHALT

KAPITEL	KAPITELBEZEICHNUNG KAPITELINHALT	SEITE
1	EINLEITUNG	
	Bitte zuerst durchlesen	4
	Sicherheitshinweise	4
	Verwendungszweck	4
	Allgemeine Hinweise	4
	– Betriebsart LÜFTEN	4
	– Temperaturfühler	4
	– Konfiguration	4
	Technische Daten	5
	Lieferumfang	5
	Skizze Lieferumfang EasyStart Select	6
2	EINBAU	
	EasyStart Select einbauen	7
	Montage Flachstecker vom Leitungsstrang EasyStart Select	7
	Montageskizze EasyStart Select	8
	Steckergehäuse (Kammerbelegung von der Leitungseintrittseite gesehen)	8
	Tabelle Steckerbelegung -XS4 / -XB4	9
	Legende Montageskizze	9
	Anschluss Buchsengehäuse am Leitungsstrang Bedienung	9

INHALT

3	INBETRIEBNAHME / KONFIGURATION	
	Erstinbetriebnahme	10
	Easystart Select konfigurieren	10
	Werkstattmenü aufrufen	10
	Einstellungen für die Standardkonfiguration auswählen	11
	– Temperatureinheit auswählen – Pos. 2:	11
	– Voreingestellte Betriebsdauer ändern – Pos. 4:	11
	– Zurücksetzen auf Auslieferungszustand – Pos. 5:	12
	– Funktionsprüfung	12
4	WAS TUN, WENN ...?	
	Mögliche Anzeigen bei einer Störung	13
5	SCHALTPLAN	
	– Anschluss EasyStart Select an Hydronic, Hydronic II, Hydronic II C, Hydronic II Comfort, Hydronic M II	15
	– Anschluss EasyStart Select an Airtronic, Airtronic M, Airtronic L	16
6	SERVICE	
	Technischer Support	17

1 EINLEITUNG

BITTE ZUERST DURCHLESEN

Bevor Sie mit dem Einbau der EasyStart Select beginnen, unbedingt diese Einbauanleitung sorgfältig durchlesen.

Diese Einbauanleitung enthält wichtige Informationen, die Sie für den Einbau der EasyStart Select benötigen.

SICHERHEITSHINWEISE



GEFAHR!

Unbedingt alle Informationen und Hinweise, insbesondere Sicherheitshinweise in dieser Dokumentation und in der Technischen Beschreibung des Heizgerätes beachten!

VERWENDUNGSZWECK


Die EasyStart Select dient zur Auswahl der Betriebsart, zum Einstellen der Betriebsdauer, und zum Ein- / Ausschalten des im Fahrzeug eingebauten Heizgerätes.

BITTE BEACHTEN!

Unsachgemäßer Gebrauch und Verwendung außerhalb des vorgegebenen Verwendungszwecks schließt jegliche Haftung und Gewährleistung aus.

ALLGEMEINE HINWEISE

BETRIEBSART LÜFTEN

In der Betriebsart LÜFTEN wird bei Wasserheizgeräten das Gebläse des Heizgerätes direkt unter Umgehung des Heizbetriebes angesteuert. Wird das Symbol  nicht angezeigt ist die Funktion LÜFTEN für das Heizgerät nicht vorgesehen.

TEMPERATURFÜHLER

Der Temperaturfühler, der im Heizgerät verbaut ist und die Temperatur im Fahrzeuginnenraum regelt, wird auch für die Temperaturanzeige bei der EasyStart Select verwendet.

KONFIGURATION

In dieser Einbauanleitung ist die Standardkonfiguration beschrieben. Für eine erweiterte Konfiguration der EasyStart Select und für Spezialfunktionen wie z. B. Kombinationen mit verschiedenen EasyStart Bedienelementen, steht die Einbauanleitung Plus „Sonderfunktionen und Diagnose“ im Eberspächer Service-Portal in den Sprachen DE und EN zur Ansicht und zum Download bereit.

1 EINLEITUNG

TECHNISCHE DATEN

Betriebsspannung	12 Volt / 24 Volt
Abmessungen	B: 55 mm, H: 46 mm, T: 9 mm
zulässige Umgebungstemperatur	– 40 °C bis + 85 °C
LCD Umgebungstemperatur	Die Anzeige im Display wird bei Temperaturen unter –10 °C träge, d. h. die Blinkfolge der Symbole ist etwas langsamer, der Kontrast wird ab +70 °C schwächer.

BESTELL NR.

EasyStart Select 12 / 24 Volt	22 1000 34 13 00
-------------------------------	------------------

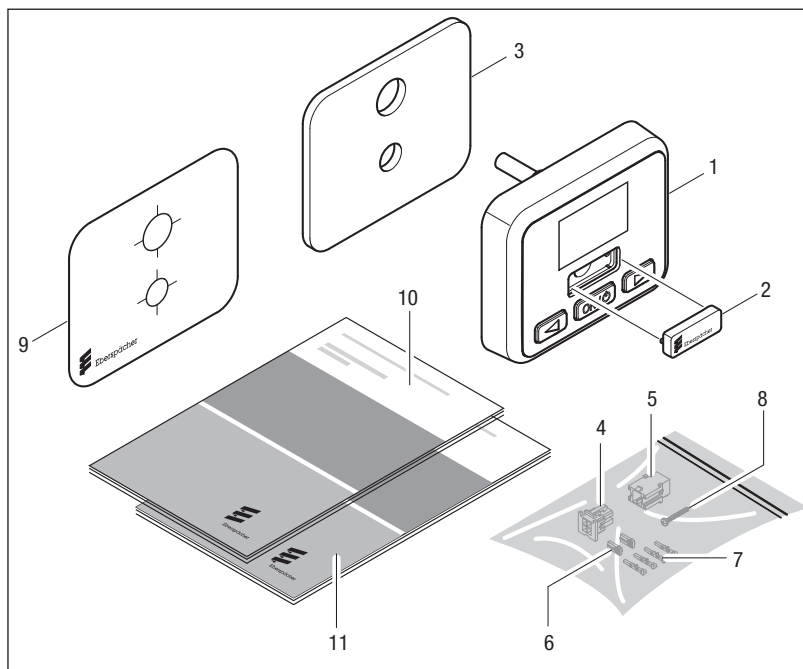
LIEFERUMFANG

Skizze [siehe Seite 6](#).

Bild Nr.	Stückzahl	Benennung
1	1	EasyStart Select 12 / 24 Volt
2	1	Abdeckung
3	1	Schaumstoffunterlage
4	1	Steckergehäuse, 4-polig (im Beutel)
5	1	Buchsengehäuse, 4-polig (im Beutel)
6	2	Kontaktsicherungen (im Beutel)
7	4	Kontakte (im Beutel)
8	1	Blechschaube (im Beutel)
9	1	Schablone
10	1	Einbauanleitung
11	1	Bedienungsanleitung

1 EINLEITUNG

SKIZZE LIEFERUMFANG EASYSTART SELECT



Legende [siehe Seite 5](#)

2 EINBAU

EASYSTART SELECT EINBAUEN

VORSICHT!

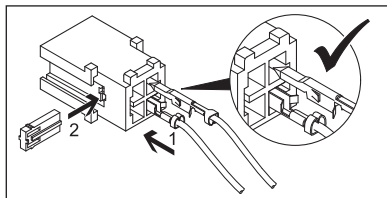
Beim Bohren der Befestigungs- und Anschlussbohrungen in das Armaturenbrett können dahinterliegende, nicht sichtbare Bauteile beschädigt werden.

- ➔ Prüfen, ob der Raum hinter dem Einbauplatz frei von Bauteilen ist.

Die EasyStart Select an einem geeigneten Platz am Armaturenbrett, im Sichtbereich des Fahrers montieren und entsprechend der Skizze [auf Seite 8](#) und dem Schaltplan [ab Seite 15](#) anschließen.

- Zum Positionieren der beiden Bohrungen $\varnothing 6,5$ mm und $\varnothing 9$ mm die mitgelieferte Schablone verwenden.
- Zum Ausgleich von Unebenheiten kann die Schaumstoffunterlage verwendet werden. Hierzu die Schutzfolie abziehen und die Schaumstoffunterlage am Einbauplatz ankleben. Anschließend die zweite Schutzfolie abziehen.
- Leitungsstrang von der EasyStart Select durch die Bohrung $\varnothing 9$ mm führen.
- Die EasyStart Select mit Spreizdübel in die Bohrung $\varnothing 6,5$ mm einsetzen.
- Befestigungsschraube in den Spreizdübel einschrauben und die EasyStart Select damit befestigen.

MONTAGE FLACHSTECKER VOM LEITUNGSSTRANG EASYSTART SELECT



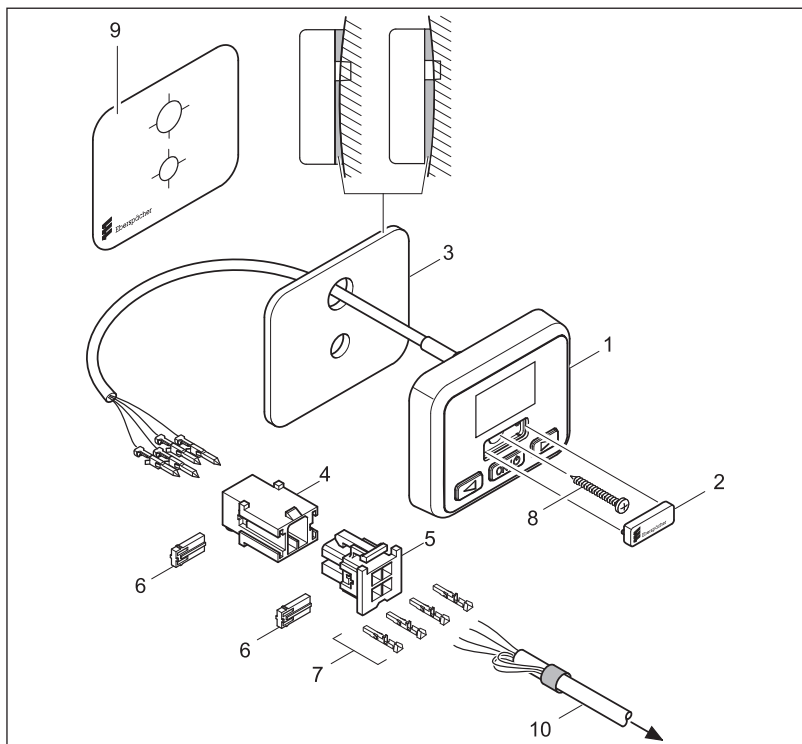
- Flachstecker vom Leitungsstrang EasyStart Select in das 4-polige Steckergehäuse einstecken (Belegung Steckergehäuse [siehe Seite 8](#) und [Seite 9](#)).
- Die Kontaktsicherung in das Steckergehäuse einschieben.

BITTE BEACHTEN!

Bei der Montage der Stecker darauf achten, dass die Sicherungszungen immer zur Mitte des Steckers zeigen. Nur in dieser Lage rasen die Zungen im Gehäuse ein (siehe Skizze oben).

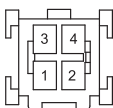
2 EINBAU

MONTAGESKIZZE EASYSTART SELECT

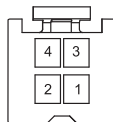


Legende [siehe Seite 9](#)

STECKERGEHÄUSE (Kammerbelegung von der Leitungseintrittseite gesehen)



-XS4 (Pos. 4)



-XB4 (Pos. 5)

2 EINBAU

TABELLE STECKERBELEGUNG -XS4 / -XB4

Pin	Signal	Leitungsfarbe	Querschnitt XS4	Querschnitt XB4
1	KI 30	rot	0,35 mm ²	0,5 mm ²
2	KI 58	grau / schwarz	0,35 mm ²	0,5 mm ²
3	KI 31	braun	0,35 mm ²	0,5 mm ²
4	Diagnose	blau / weiß	0,35 mm ²	0,5 mm ²

LEGENDE MONTAGESKIZZE

- | | |
|----|-------------------------------|
| 1 | EasyStart Select 12 / 24 Volt |
| 2 | Abdeckung |
| 3 | Schaumstoffunterlage |
| 4 | Steckergehäuse, 4-polig |
| 5 | Buchsengehäuse, 4-polig |
| 6 | Kontaktsicherungen |
| 7 | Kontakte |
| 8 | Blechschraube |
| 9 | Schablone |
| 10 | Leitungsstrang Heizgerät |

ANSCHLUSS BUCHSENGEHÄUSE AM LEITUNGSSTRANG BEDIENUNG

- Den Leitungsstrang Bedienung in das 4-polige Buchsengehäuse einknüpfen, hierzu den Schaltplan beachten.
- Die Kontaktsicherung in das Buchsensteckergehäuse einschieben.
- Buchsengehäuse vom Leitungsstrang Bedienung und Steckergehäuse vom Leitungsstrang EasyStart Select verbinden.
- Nicht benötigte Leitungsenden isolieren und zurückbinden.

BITTE BEACHTEN!

- Die EasyStart Select nur im Fahrzeuginnenraum einbauen.
- Schaltpläne siehe [ab Seite 15](#).
- Die Sicherung 5 A erst nach Abschluss aller Arbeiten in den Sicherungshalter einsetzen.

3 INBETRIEBNAHME / KONFIGURATION

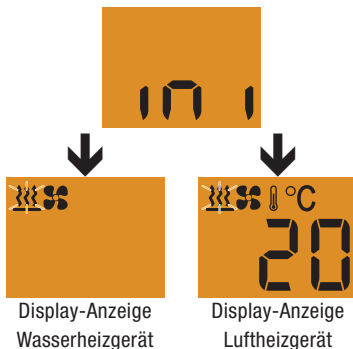
ERSTINBETRIEBNAHME

Bei der Erstinbetriebnahme müssen nacheinander folgende Arbeitsschritte ausgeführt werden.

BETRIEBSSPANNUNG ANLEGEN

Die Betriebsspannung wird durch Einstecken der Sicherung 5 A in den Sicherungshalter angelegt.

Nach dem Anlegen der Betriebsspannung erscheint folgende Display-Anzeige:



Hinweis: Die EasyStart Select prüft welcher Heizgerätetyp angeschlossen ist und konfiguriert die Menüleiste (automatische Erkennung).

EASYSTART SELECT KONFIGURIEREN

Die EasyStart Select muss je nach Anwendungsfall konfiguriert werden.

BITTE BEACHTEN!

Den Hinweis zur Konfiguration [auf Seite 4](#) beachten.

WERKSTATTMENÜ AUFRUFEN

Display EIN, die Startanzeige wird angezeigt.



Startanzeige
Wasserheizgerät



Startanzeige
Luftheizgerät

Taste und gleichzeitig länger als 5 Sek. drücken.

Es erscheint folgende Display-Anzeige:



3 INBETRIEBNAHME / KONFIGURATION

EINSTELLUNGEN FÜR DIE STANDARD-KONFIGURATION AUSWÄHLEN

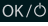
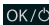
TEMPERATUREINHEIT AUSWÄHLEN – POS. 2:

Default: °C

Mit der Taste  oder  die Pos. 2: auswählen und mit der Taste  bestätigen.

Mit der Taste  oder  die Temperatureinheit °C oder °F auswählen.



Auswahl mit der Taste  bestätigen, anschließend die nächste Einstellung auswählen oder mit LONGPRESS auf Taste  bzw. über Timeout das Werkstattmenü verlassen.

VOREINGESTELLTE BETRIEBSDAUER ÄNDERN – POS. 4:

Default: Wasserheizgerät = 30 Min. / Luftheizgerät = Dauerheizbetrieb

Mit der Taste  oder  die Pos. 4: auswählen und mit der Taste  bestätigen.

Display-Anzeige bei Wasserheizgeräten:



Betriebsdauer beträgt 60 Minuten.

Display-Anzeige bei Luftheizgeräten:



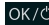
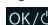
Begrenzung der Betriebsdauer AUS. Dauerbetrieb ist eingestellt.

Mit der Taste  oder  die Betriebsdauer einstellen.

Einstellbereich der Betriebsdauer:

10 – 120 Min. in 1 Min.-Schritten, bei Luftheizgeräten ist Dauerheizbetrieb möglich. Ab der 120-sten Min. kann die Betriebsdauer in 5 Min.-Schritten bis zu 720 Min. verändert werden.



Auswahl z. B. Betriebsdauer 90 Min. mit der Taste  bestätigen, anschließend die nächste Einstellung wählen oder mit LONGPRESS auf Taste  bzw. über Timeout das Werkstattmenü verlassen.

3 INBETRIEBNAHME / KONFIGURATION

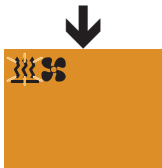
ZURÜCKSETZEN AUF AUSLIEFERUNGS-
ZUSTAND – POS. 5:

Mit der Taste  oder  die Pos. 5: auswählen und mit der Taste  bestätigen.

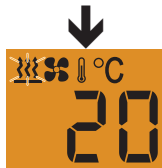


Auswahl mit der Taste  bestätigen.

Nach der Bestätigung wird kurz Pos. 5 und anschließend folgende Display-Anzeige angezeigt.



Display-Anzeige
Wasserheizgerät



Display-Anzeige
Luftheizgerät

Hinweis: Die EasyStart Select prüft welcher Heizgerätetyp angeschlossen ist und konfiguriert die Menüleiste (automatische Erkennung).

FUNKTIONSPRÜFUNG

Heizgerät ein- und ausschalten. siehe Bedienungsanleitung EasyStart Select. Sollte ein Fehler auftreten, siehe Kapitel „Was tun, wenn ...?“ [Seite 13](#).

4 WAS TUN, WENN ...?

MÖGLICHE ANZEIGEN BEI EINER STÖRUNG

ANZEIGE



BESCHREIBUNG

- Automatische Erkennung ist aktiv.
- EasyStart Select wurde von der Spannungsversorgung getrennt und wieder angeschlossen.

- Störung Heizgerät
- Störung EasyStart Select

- Heizgerät AUS -
Unterspannung liegt an.

- Keine Kommunikation.

- Anzeige wenn keine Diagnose-
leitung angeschlossen ist.

ABHILFE / WERKSTATT

- Warten bis die automatische Erkennung beendet ist.

- Diagnose durchführen.
- EasyStart Select prüfen, ggf. tauschen.

Hinweis:

Display AUS mit LONGPRESS auf Taste .

- Batterie laden.
- Spannungsversorgung prüfen.

Hinweis:

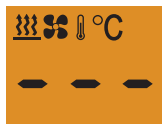
Display AUS mit LONGPRESS auf Taste .

- Sicherung Heizgerät prüfen ggf. erneuern.
- Spannungsversorgung prüfen.
- Verkabelung prüfen.

- Diagnoseleitung anschließen.

4 WAS TUN, WENN ...?

ANZEIGE



BESCHREIBUNG

- Unterbrechung Temperaturfühler.

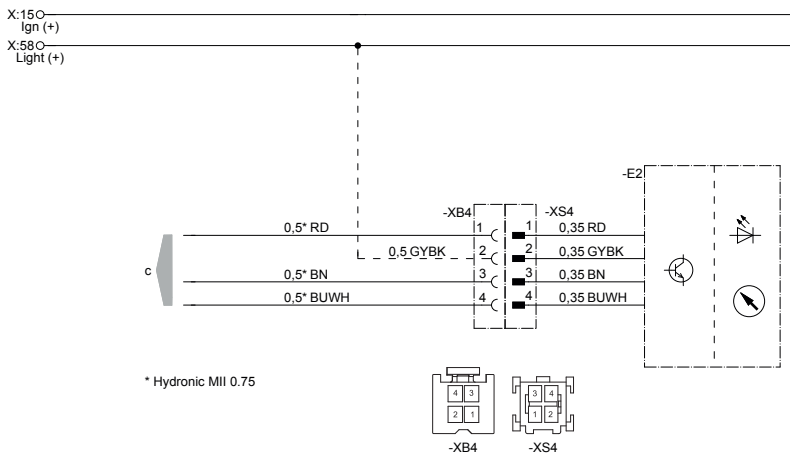
ABHILFE / WERKSTATT

- Temperaturfühler prüfen, ggf. erneuern.

5 SCHALTPLAN

SCHALTPLAN

Anschluss EasyStart Select an Hydronic, Hydronic II, Hydronic II C, Hydronic II Comfort, Hydronic M II



22 1000 34 97 34

-E2 EasyStart Select
c zum Heizgerät

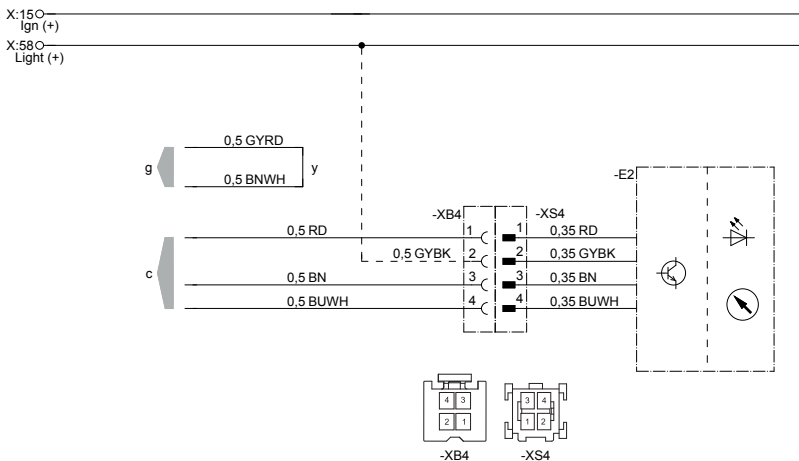
KABELFARBEN

RD	rot	GY	grau	BK	schwarz
BU	blau	YE	gelb	GN	grün
WH	weiß	VT	violett	BN	braun

5 SCHALTPLAN

SCHALTPLAN

Anschluss EasyStart Select an Airtronic, Airtronic M, Airtronic L



22 1000 34 97 35

-E2 EasyStart Select

c zum Heizgerät

g zum Heizgerät

y Leitungen verbinden und isolieren

KABELFARBEN

RD	rot	GY	grau	BK	schwarz
BU	blau	YE	gelb	GN	grün
WH	weiß	VT	violett	BN	braun

6 SERVICE

TECHNISCHER SUPPORT

Haben Sie technische Fragen oder Probleme mit dem Heizgerät, dem Bedienelement oder der Bediensoftware, wenden Sie sich bitte an folgende Service-Adresse:

support-DE@eberspaecher.com

In Österreich wenden Sie sich an:

support-AT@eberspaecher.com

In der Schweiz wenden Sie sich an:

support-CH-DE@eberspaecher.com

Eberspächer Climate Control Systems
GmbH & Co. KG
Eberspächerstraße 24
73730 Esslingen
Germany
info@eberspaecher.com
www.eberspaecher.com

