

Einbauanweisung

Bedienelement

Drehwähler



Deutsch

Inhaltsverzeichnis

1	Zu diesem Dokument	3	8	Anhang	11
1.1	Zweck des Dokuments	3	8.1	Bohrschablone Bedienelement	11
1.2	Umgang mit diesem Dokument	3	8.2	Anschlüsse	12
1.3	Verwendung von Symbolen und Hervorhebungen	3			
1.4	Gewährleistung und Haftung	3			
2	Sicherheit	4			
2.1	Bestimmungsgemäße Verwendung	4			
2.2	Qualifikation des Einbaupersonals	4			
2.3	Vorschriften und gesetzliche Bestimmungen	4			
2.4	Sicherheitshinweise	4			
3	Gerätebeschreibung	5			
3.1	Lieferumfang	5			
3.2	Typschild	5			
3.3	Funktionsbeschreibung	5			
3.4	Zubehör	5			
3.5	Verwendung	5			
4	Einbau des Bedienelements	6			
4.1	Hinweise zum Einbau	6			
4.2	Anforderungen an den Einbauort	6			
4.3	Bedienelement montieren	6			
5	Erstinbetriebnahme	8			
5.1	Hinweise zur Erstinbetriebnahme	8			
5.2	Gerät in Betrieb nehmen	8			
6	Fehlerbehebung	9			
6.1	Fehlerausgabe	9			
7	Technische Daten	10			

1 Zu diesem Dokument

1.1 Zweck des Dokuments

Diese Einbauanweisung ist Teil des Produkts und enthält alle Informationen zum korrekten und sicheren Einbau.

1.2 Umgang mit diesem Dokument

- ▶ Vor dem Einbau des Geräts die vorliegende Einbauanweisung und das Beiblatt „Wichtige Hinweise zur Bedienungs- und Einbauanweisung“ lesen.
- ▶ Vor dem Betreiben des Geräts die Bedienungsanweisung lesen.

1.3 Verwendung von Symbolen und Hervorhebungen



WARNUNG

Art und Quelle der Gefahr

Folge: Nichtbeachtung kann zu schweren oder tödlichen Verletzungen führen.

- ▶ Handlung, um sich vor der Gefahr zu schützen.



VORSICHT

Art und Quelle der Gefahr

Folge: Nichtbeachtung führt zu leichten Verletzungen.

- ▶ Handlung, um sich vor der Gefahr zu schützen.



ACHTUNG

Art und Quelle des Sachschadens

Folge: Nichtbeachtung führt zu Sachschaden.

- ▶ Handlung, um den Sachschaden zu vermeiden.



Weitere Informationen finden Sie in folgenden Dokumenten:



Hinweis auf eine technische Besonderheit

1.4 Gewährleistung und Haftung

Webasto übernimmt keine Haftung für Mängel und Schäden, die darauf zurückzuführen sind, dass Einbau- und Bedienungsanweisung sowie darin enthaltene Hinweise nicht beachtet wurden.

Dieser Haftungsausschluss gilt insbesondere für:

- Einbau durch ungeschultes Personal
- Unsachgemäße Verwendung
- Nicht von einer Webasto Service-Werkstatt ausgeführten Reparaturen
- Verwendung von Nicht-Originalteilen
- Umbau des Geräts ohne Zustimmung von Webasto

Hervorhebung	Erklärung
✓	Voraussetzung für die folgende Handlungsanweisung
▶	Handlungsanweisung

2 Sicherheit

2.1 Bestimmungsgemäße Verwendung

Das Bedienelement dient zur Steuerung des Heizgeräts.

2.2 Qualifikation des Einbaupersonals

Das Einbaupersonal muss folgende Qualifikationen vorweisen:

- Erfolgreicher Abschluss des Webasto Trainings
- Entsprechende Qualifikation zu Arbeiten an technischen Systemen

2.3 Vorschriften und gesetzliche Bestimmungen

- ▶ Vorschriften auf dem Beiblatt „Wichtige Hinweise zur Bedienungs- und Einbauanweisung“ einhalten.

2.4 Sicherheitshinweise

Sicherheitshinweise zum Einbau

Gefahr durch spannungsführende Teile

- ▶ Vor dem Einbau das Fahrzeug von der Stromversorgung trennen.
- ▶ Auf einwandfreie Erdung des elektrischen Systems achten.
- ▶ Gesetzliche Bestimmungen einhalten.
- ▶ Angaben auf Typschild beachten.

Gefahr von Schnittverletzungen durch scharfe Kanten

- ▶ Scharfe Kanten mit Scheuerschutz versehen.

Sicherheitshinweise zum Betrieb

Explosionsgefahr in Umgebungen mit brennbaren Dämpfen, brennbarem Staub und Gefahrgut (z. B. Tankstellen, Tankanlagen, Brennstoff-, Kohlen-, Holz- oder Getreidelager)

- ▶ Heizgerät nicht einschalten oder betreiben.

Vergiftungs- und Erstickungsgefahr durch Abgase in geschlossenen Räumen ohne Abgasabsaugung

- ▶ Heizgerät nicht einschalten oder betreiben.

Vermeidung von Sachschaden

Gefahr von Kurzschluss durch Beschädigung von Kabeln durch scharfe Kanten

- ▶ Scharfe Kanten mit Scheuerschutz versehen.

3 Gerätebeschreibung

3.1 Lieferumfang

- Bedienelement

3.2 Typschild

Das Typschild ist auf der Rückseite des Bedienelements angebracht.

3.3 Funktionsbeschreibung

Übersicht

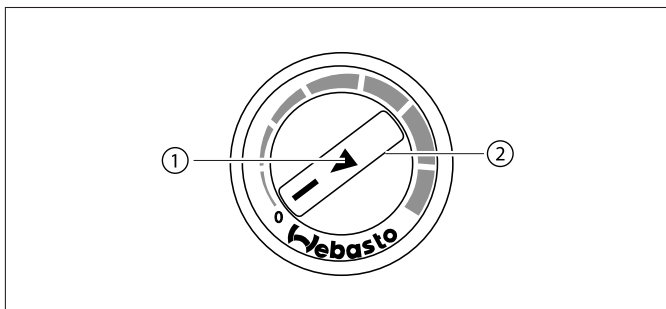


Fig. 01: Bedienelement Drehwähler

- 1 Betriebsanzeige/Fehlercodeanzeige/Serviceanzeige
- 2 Drehknopf (Temperatur)

3.4 Zubehör

Das Bedienelement kann zusammen mit einer Bedienblende montiert werden.

Die Bedienblende gibt es in folgenden Ausführungen:

- Bedienblende mit Aussparung für Gebläseschalter
- Bedienblende ohne Aussparung für Gebläseschalter

3.5 Verwendung

Die Heizgeräte, für die das Bedienelement angeschlossen verwendet werden kann, finden Sie unter:

<http://dealers.webasto.com>

4 Einbau des Bedienelements

4.1 Hinweise zum Einbau



VORSICHT

Elektrischer Schlag durch Berühren spannungsführender Teile

Leichte Brandverletzungen

- ▶ Vor dem Einbau das Fahrzeug von der Stromversorgung trennen.



VORSICHT

Brandgefahr durch unsachgemäßen Einbau

Brandverletzungen

- ▶ Bei Einbau in ADR-Fahrzeuge: ADR-Richtlinien einhalten.
- ▶ Angaben auf Typschild beachten.



VORSICHT

Brandgefahr durch angebohrte Leitungen

Brandverletzungen

- ▶ Leitungen hinter der Einbaufläche außerhalb des Bohrbereichs legen.



VORSICHT

Verletzungen durch Berühren scharfer Kanten

Hautschürfung, Schnitte

- ▶ Scharfe Kanten mit Scheuerschutz versehen.

4.2 Anforderungen an den Einbauort

Der Einbauort muss folgende Anforderungen erfüllen:

- Fahrzeuginnenraum
- Leicht zugänglich
- Gut sichtbar
- Vor Feuchtigkeit und Nässe geschützt
- Vor Hitze geschützt, nicht im direkten Warmluftstrom
- Freiraum hinter Abdeckung ausreichend

4.3 Bedienelement montieren

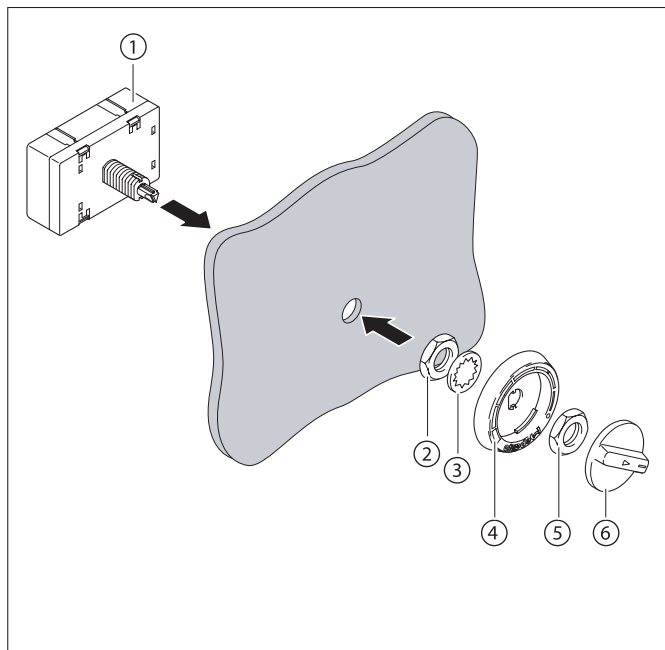


Fig. 02: Bedienelement montieren

- 1 Bedienelement
- 2 Mutter
- 3 Unterlegscheibe
- 4 Außenring
- 5 Mutter
- 6 Drehwählerblende

- ▶ Sicherstellen, dass der Einbauort die Anforderungen erfüllt.
- ▶ Mit Hilfe der Bohrschablone Durchbruch bohren.
- ▶ Kabel zum Einbauort verlegen.
- ▶ Kabelbaum des Heizgeräts von hinten durch den Durchbruch verlegen.

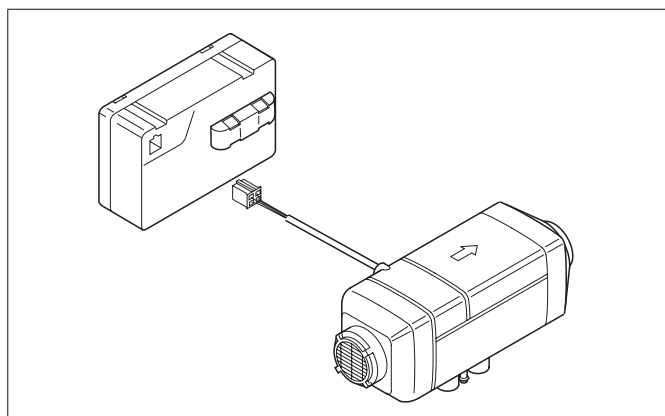


Fig. 04: Anschlussbeispiel Bedienelement mit Heizgerät Air Top Evo 40/55

- ▶ Kabelbaum des Heizgeräts an Bedienelement anschließen.
- ▶ Kabelbaum an das Bedienelement nach Schaltplan anschließen (siehe „8.2 Anschlüsse“ und Einbauanweisung des Heizgeräts).
- ▶ Bedienelement (1) von hinten durch Durchbruch setzen.

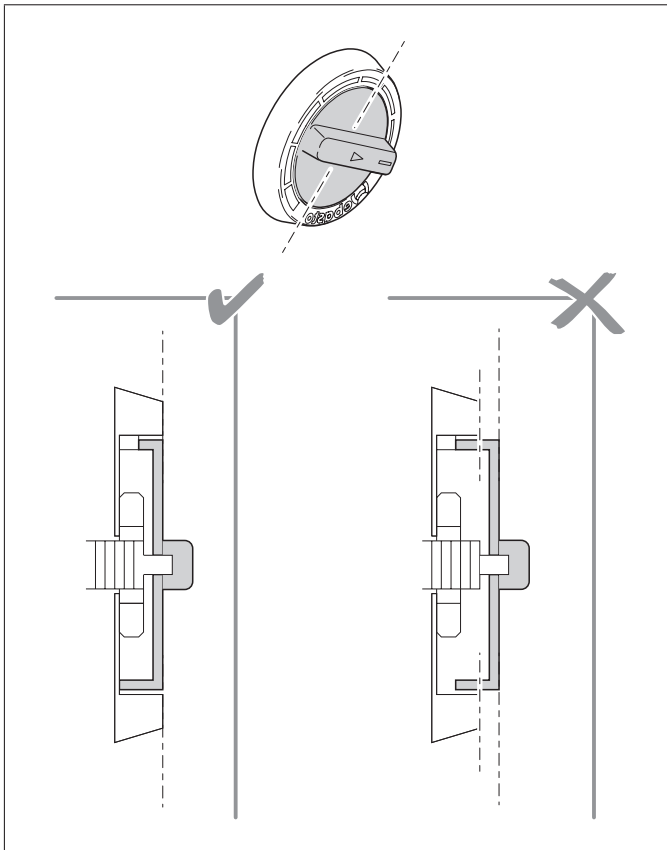


Fig. 05: Drehwählerblende bündig mit Außenring

- ▶ Mutter (2) so justieren, dass Drehwählerblende mit Außenring bündig ist.
- ▶ Mutter (5) festdrehen.
- ▶ Drehwählerblende so aufsetzen, dass Drehwählerblende einrastet.

5 Erstinbetriebnahme

5.1 Hinweise zur Erstinbetriebnahme



WARNUNG

Einatmen von Abgasen in geschlossenen Räumen

Vergiftung und Erstickten

- ▶ Heizgerät niemals, auch nicht mit programmiertem Heizstart, in geschlossenen Räumen (z. B. Garagen oder Werkstätten) ohne Abgasabsaugung betreiben.
- ▶ Bei Werkstätten mit Abgasabsaugung sicherstellen, dass Abgasabsaugung funktioniert.

- ▶ Bedienungsanweisung des Heizgeräts und die darin enthaltenen Sicherheitshinweise aufmerksam lesen.

5.2 Gerät in Betrieb nehmen

- ✓ Heizgerät ist vollständig eingebaut.
 - ✓ Bedienelement ist vollständig eingebaut.
 - ▶ Fahrzeug an die Spannung anschließen.
 - ▶ Bedienelement einschalten (siehe Bedienungsanweisung des Bedienelements).
- Betriebsanzeige leuchtet.

6 Fehlerbehebung

6.1 Fehlerausgabe

Tritt während des Heizbetriebs eine Störung des Heizgeräts auf, gibt das Gerät einen Fehlercode über das Bedienelement aus.

Beim Bedienelement Drehwähler wird der Fehlercode durch Blinkimpulse der Betriebsanzeige ausgegeben. Die Anzahl der Impulse entspricht der Nummer des Fehlercodes.



Weitere Informationen finden Sie in der Bedienungsanweisung des Heizgeräts.

7 Technische Daten

Bedienelement	Drehwähler
Nennspannung (V)	12 / 24
Maximaler Stromverbrauch (mA)	20
Zulässige Umgebungstemperaturen (°C) [Betrieb / Lager]	-40 bis +75 / -40 °C bis +85
Abmessungen Bedienelement (mm) [Länge / Tiefe / Höhe]	58 / 64,5 / 50
Gewicht (g)	100

8 Anhang

8.1 Bohrschablone Bedienelement

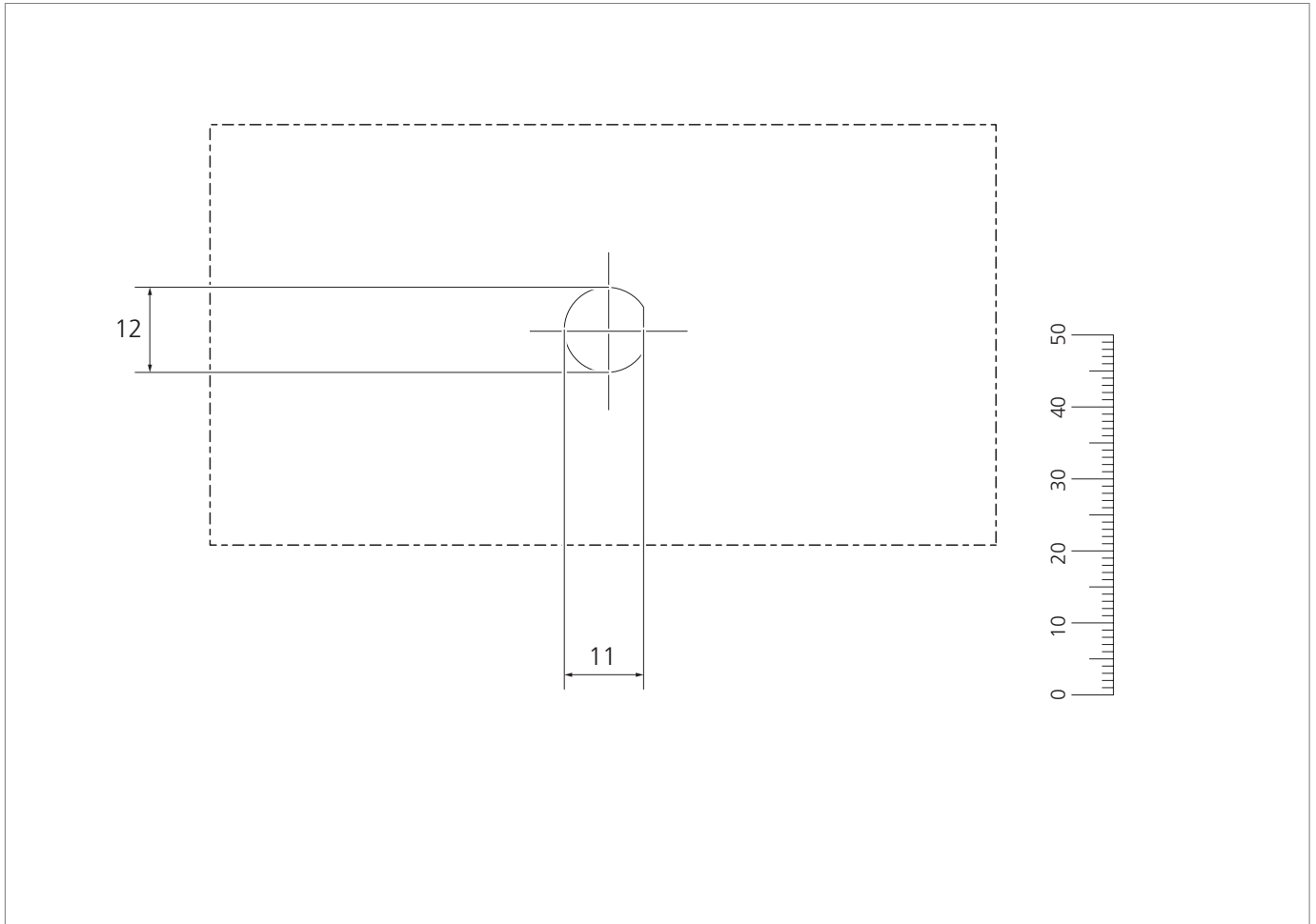


Fig. 06: Bohrschablone Bedienelement Drehwähler

8.2 Anschlüsse

Legende Anschlüsse Bedienelement

Pos.	Benennung	Bemerkung
Kontakt 1	Sollwertgeber	-
Kontakt 2	Minus	-
Kontakt 3	Schalter Eingang	-
Kontakt 4	Schalter Ausgang	-

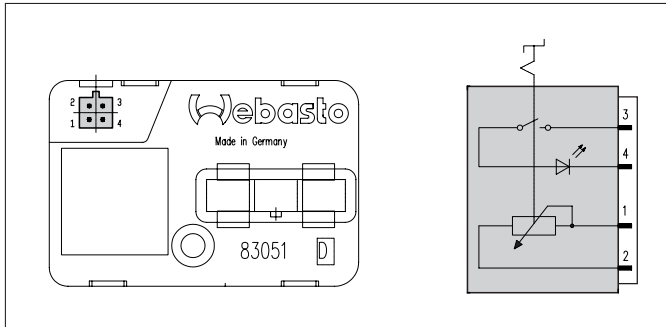


Fig. 07: Anschlüsse Bedienelement Drehwähler

Bei mehrsprachiger Ausführung ist Deutsch verbindlich.

Die Telefonnummer des jeweiligen Landes entnehmen Sie bitte dem Webasto Servicestellen-Faltblatt oder der Webseite Ihrer jeweiligen Webasto Landesvertretung.

Webasto Thermo & Comfort SE
Postfach 1410
82199 Gilching
Germany

Besucheradresse:
Friedrichshafener Str. 9
82205 Gilching
Germany

Technical Extranet: <http://dealers.webasto.com>

Nur innerhalb von Deutschland
Tel: 0395 5592 444
E-mail: technikcenter@webasto.com



www.webasto.com