

TECHNISCHE BESCHREIBUNG

HYDRONIC



Die Technische Beschreibung und Einbauanleitung ist für folgende motorunabhängige Wasserheizgeräte gültig:

Heizgeräte für Ottokraftstoff (Benzin)

B 4 W SC – 12 V 20 1861 05 00 00
als Komplettpaket

B 4 W SC – 12 V 20 1824 05 00 00

B 5 W SC – 12 V 20 1863 05 00 00

als Komplettpaket

B 5 W SC – 12 V 20 1820 05 00 00

Heizgeräte für Dieselmotorkraftstoff

D 4 W SC – 12 V 25 2385 05 00 00
als Komplettpaket

D 4 W SC – 12 V 25 2257 05 00 00

D 5 W SC – 12 V 25 2390 05 00 00

als Komplettpaket

D 5 W SC – 12 V 25 2219 05 00 00

Kapitel	Kapitelbezeichnung Kapitelinhalt	Seite
1	Einleitung	
	1.1 Konzept dieser Dokumentation	4
	1.2 Besondere Schreibweisen, Darstellungen und Piktogramme	4
	1.3 Wichtige Informationen vor den Arbeiten	4
	1.4 Gesetzliche Vorschriften	5
	1.5 Sicherheitshinweise für den Einbau und den Betrieb	6
	1.6 Unfallverhütung	6
2	Produktinformation	
	2.1 Lieferumfang	7
	2.2 Lieferumfang für Benzin-Heizgeräte und Komplettpakete	8
	2.3 Lieferumfang	9
	2.4 Lieferumfang für Diesel-Heizgeräte und Komplettpakete	10
	2.5 Technische Daten Benzin-Heizgeräte	11
	2.6 Technische Daten Diesel-Heizgerät	12
	2.7 Hauptabmessungen Benzin-Heizgerät	13
	2.8 Hauptabmessungen Diesel-Heizgerät	13
3	Einbau	
	3.1 Montage und Einbauplatz	14
	3.2 Zulässige Einbaulagen	15
	3.3 Fabrikschild	15
	3.5 Anschluss an den Kühlwasserkreislauf	16
	3.6 Abgasführung	18
	3.7 Verbrennungsluftführung	19
	3.8 Kraftstoffversorgung	19
	3.9 Kraftstoffversorgung bei Benzin-Heizgeräten	20
	3.10 Kraftstoffversorgung bei Diesel-Heizgeräten	22
	3.11 Kraftstoffqualität für Benzin-Heizgeräte	23
	3.12 Kraftstoffqualität für Diesel-Heizgeräte	23
4	Betrieb und Funktion	
	4.1 Betriebsanweisung	23
	4.2 Wichtige Hinweise zum Betrieb	23
	4.3 Erstinbetriebnahme des Heizgerätes	23
	4.4 Funktionsbeschreibung	24
	4.5 Steuer- und Sicherheitseinrichtungen	24
	4.6 Notabschaltung – NOT-AUS	24

5	Elektrik	
5.1	Verdrahtung des Heizgerätes	25
5.2	Teilleiste für Schaltplan Heizgerät und Leitungsbaum	25
5.3	Schaltplan Heizgerät	26
5.4	Schaltplan Leitungsbaum	27
5.5	Schaltplan – EasyStart Timer	28
5.6	Schaltplan – EasyStart Remote+	29
5.7	Schaltplan – EasyStartt Remote	30
5.8	Schaltplan – EasyStart Select	31
5.9	Schaltplan – EasyStart Web	32
6	Störung / Wartung / Service	
6.1	Bei etwaigen Störungen prüfen Sie folgende Punkte	33
6.2	Störungsbehebung	33
6.3	Wartungshinweise	33
6.4	Service	33
7	Umwelt	
7.1	Zertifizierung	33
7.2	Entsorgung	33
7.3	EU-Konformitätserklärung	34
8	Verzeichnis	
8.1	Abkürzungsverzeichnis	34

1 Einleitung

1.1 Konzept dieser Dokumentation

Diese Dokumentation soll die Einbauwerkstatt beim Einbau des Heizgerätes unterstützen und dem Betreiber alle wichtigen Informationen über das Heizgerät geben.

Damit Informationen schnell gefunden werden, ist die Dokumentation in 8 Kapitel gegliedert.

1 Einleitung

Hier finden Sie wichtige, einleitende Informationen für den Einbau des Heizgerätes sowie über den Aufbau dieser Dokumentation.

2 Produktinformation

Hier finden Sie Informationen betreffend des Lieferumfangs, der Technischen Daten und den Abmessungen des Heizgerätes.

3 Einbau

Hier finden Sie wichtige Informationen und Hinweise, die den Einbau des Heizgerätes betreffen.

4 Betrieb und Funktion

Hier finden Sie Informationen zum Betrieb und der Funktion des Heizgerätes.

5 Elektrik

Hier finden Sie Informationen zur Elektronik und zu elektronischen Bauteilen des Heizgerätes.

6 Störung / Wartung / Service

Hier finden Sie Informationen zu eventuellen Störungen, zur Wartung und zum Technischen Support.

7 Umwelt

Hier finden Sie Informationen über die Zertifizierung, Entsorgung und die EU-Konformitätserklärung.

8 Verzeichnis

Hier finden Sie das Abkürzungsverzeichnis.

1.2 Besondere Schreibweisen, Darstellungen und Piktogramme

In dieser Dokumentation werden unterschiedliche Sachverhalte durch besondere Schreibweise und Piktogramme hervorgehoben. Bedeutung und entsprechendes Handeln entnehmen Sie aus den folgenden Beispielen.

1.2.1 Besondere Schreibweisen und Darstellungen

- Ein Punkt (▪) kennzeichnet eine Aufzählung, die durch eine Überschrift eingeleitet wird.
 - Folgt nach einem „Punkt“ ein eingerückter Strich (–), ist diese Aufzählung dem Punkt untergeordnet.

1.2.2 Piktogramme

Vorschrift!

Dieses Piktogramm mit dem Hinweis „Vorschrift!“ weist auf eine gesetzliche Vorschrift hin.

Wird diese Vorschrift nicht beachtet, führt dies zum Erlöschen der Typgenehmigung des Heizgerätes und zum Ausschluss von Gewährleistung und Haftung seitens der Firma Eberspächer Climate Control Systems GmbH & Co. KG.

Gefahr!

Dieses Piktogramm mit dem Hinweis „Gefahr!“ weist auf eine drohende Gefahr für Leib und Leben hin.

Wird dieser Hinweis nicht beachtet, kann unter Umständen ein schwerer oder lebensbedrohender Personenschaden die Folge sein.

Achtung

Dieses Piktogramm mit dem Hinweis „Achtung!“ weist auf eine gefährliche Situation für eine Person und / oder das Produkt hin.

Wird dieser Hinweis nicht beachtet, kann ein Personenschaden und / oder ein Geräteschaden die Folge sein.

Hinweis

Dieser Hinweis gibt Ihnen Anwendungsempfehlungen und hilfreiche Tipps für den Einbau des Heizgerätes.

1.3 Wichtige Informationen vor den Arbeiten

Einsatzbereich des Heizgerätes

Das motorunabhängige Wasserheizgerät ist unter Beachtung seiner Heizleistung zum Einbau in folgende Fahrzeuge bestimmt:

- Kraftfahrzeuge aller Art
- Baumaschinen
- Arbeitsmaschinen im Agrarbereich
- Boote, Schiffe und Yachten

Hinweis

Der Einbau des Heizgerätes in Kraftfahrzeuge, die zum Transport gefährlicher Güter nach ADR eingesetzt werden, ist nicht zulässig.

Verwendungszweck des Heizgerätes (über den fahrzeugeigenen Wärmetauscher)

- Vorwärmung, Scheibenklarung
- Beheizung und Warmhaltung von:
 - Fahrer- bzw. Arbeitskabinen
 - Frachträumen
 - Schiffskabinen
 - Personen- und Mannschaftstransporträumen
 - Fahrzeugmotoren und Aggregate

Aufgrund seiner funktionellen Bestimmung ist das Heizgerät für folgende Einsatzbereiche nicht zugelassen:

- Langzeitigen Dauerbetrieb, z. B. zum Vorwärmen und Beheizen von:
 - Wohnräumen
 - Garagen
 - Arbeitsbaracken, Wochenendhäusern und Jagdhütten
 - Hausbooten u.Ä.


⚠ Achtung!

Sicherheitshinweis für den Einsatzbereich und den Verwendungszweck!

Das Heizgerät darf nur für den vom Hersteller angegebenen Einsatzbereich unter Beachtung der jedem Heizgerät beigefügten „Betriebsanweisung“ eingesetzt und betrieben werden.

1.4 Gesetzliche Vorschriften

Zum Einbau in Kraftfahrzeuge wurde für das Heizgerät vom Kraftfahrt-Bundesamt eine Genehmigung für ein Bauteil nach der ECE-R122 und ECE-R10 mit den folgenden amtlichen Typgenehmigungszeichen – vermerkt auf dem Heizgeräte-Fabrikschild – erteilt.

Heizgeräte-Typ:	ECE-Typgenehmigungszeichen:
Hydronic	 122 R – 000023 10 R – 041075

§ Vorschrift!

Auszug aus der ECE-Regelung Nr. 122 des Europäischen Parlaments und des Rates

Allgemeine Vorschriften

Anzeige Betriebszustand

- Eine deutlich sichtbare Betriebsanzeige im Sichtfeld des Betreibers muss darüber informieren, wann das Heizgerät ein- oder ausgeschaltet ist.

Vorschriften für den Einbau in das Fahrzeug

Geltungsbereich

- Vorbehaltlich des folgenden Abschnitts müssen Verbrennungsheizgeräte nach den Vorschriften 5.3 der ECE-R122 eingebaut werden.
- Bei Fahrzeugen der Klasse M_0 mit Heizgeräten für Flüssigkraftstoff wird davon ausgegangen, dass sie den Vorschriften von 5.3 der ECE-R122 entsprechen.

Anordnung des Heizgerätes

- Teile des Aufbaus und sonstige Bauteile in der Nähe des Heizgerätes müssen vor übermäßiger Wärmeeinwirkung und einer möglichen Verschmutzung durch Kraftstoff oder Öl geschützt werden.
- Das Heizgerät darf selbst bei Überhitzung keine Brandgefahr darstellen. Diese Anforderung gilt als erfüllt, wenn beim Einbau auf einen hinreichenden Abstand zu allen Teilen und geeignete Belüftung geachtet wird und feuerbeständige Werkstoffe oder Hitzeschilder verwendet werden.

- Bei Fahrzeugen der Klassen M_2 und M_3 darf das Heizgerät nicht im Fahrgastraum angeordnet sein. Eine Einrichtung in einer dicht verschlossenen Umhüllung, die außerdem den oben aufgeführten Bedingungen entspricht, darf allerdings verwendet werden.
- Das Fabrikschild oder eine Wiederholung davon muss so angebracht werden, dass es / sie noch leicht lesbar ist, wenn das Heizgerät in das Fahrzeug eingebaut ist.
- Bei der Anordnung des Heizgerätes müssen alle angemessenen Vorkehrungen getroffen werden, um die Gefahr der Verletzung von Personen oder der Beschädigung von mitgeführten Gegenständen so gering wie möglich zu halten.

Kraftstoffzufuhr

- Der Kraftstoffeinfüllstutzen darf sich nicht im Fahrgastraum befinden und muss mit einem gut abschließenden Deckel versehen sein, um ein Austreten von Kraftstoff zu verhindern.
- Bei Heizgeräten für Flüssigkraftstoff, bei denen die Kraftstoffzufuhr von der Kraftstoffzufuhr des Fahrzeugs getrennt ist, müssen die Art des Kraftstoffs und der Einfüllstutzen deutlich gekennzeichnet sein.
- Am Einfüllstutzen ist ein Hinweis anzubringen, dass das Heizgerät vor dem Nachfüllen von Kraftstoff abgeschaltet werden muss.

Abgassystem

Der Abgasauslass muss so angeordnet sein, dass ein Eindringen von Abgasen in das Fahrzeuginnere über Belüftungseinrichtungen, Warmlufteinlässe oder Fensteröffnungen verhindert wird.

Verbrennungslufteinlass

- Die Luft für den Brennraum des Heizgerätes darf nicht aus dem Fahrgastraum des Fahrzeugs abgesaugt werden.
- Der Lufteinlass muss so angeordnet oder geschützt sein, dass er nicht durch Gegenstände blockiert werden kann.

Automatische Steuerung der Heizanlage

Wenn der Motor aussetzt, muss die Heizanlage automatisch abgeschaltet und die Kraftstoffversorgung innerhalb 5 Sekunden unterbrochen werden. Wenn eine manuelle Einrichtung bereits aktiviert ist, darf die Heizanlage in Betrieb bleiben.

i Hinweis

Bei Fahrzeugen der Klasse M_1 (Fahrzeuge zur Personenbeförderung / Pkw) und N (Fahrzeuge zur Güterbeförderung) ist der Einbau des Heizgerätes in den Führer- oder Fahrgastraum nicht zugelassen.

i Hinweis

- Die Einhaltung der gesetzlichen Vorschriften, der zusätzlichen Vorschriften und der Sicherheitshinweise ist die Voraussetzung für Gewährleistung und Haftungsansprüche.
- Bei Nichtbeachtung der Gesetzlichen Vorschriften und der Sicherheitshinweise sowie bei nicht fachgerechter Reparatur, selbst bei Verwendung von Original-Ersatzteilen erlischt die Gewährleistung und führt zum Haftungsausschluss seitens der Firma Eberspächer Climate Control Systems GmbH & Co. KG.
- Die gesetzlichen Vorschriften sind bindend und müssen in Ländern, in denen es keine speziellen Vorschriften gibt, ebenfalls

eingehalten werden.

- Der nachträgliche Einbau des Heizgerätes hat nach dieser Einbauanweisung zu erfolgen.
- Die gesetzlichen Vorschriften sind bindend und müssen in Ländern in denen es keine speziellen Vorschriften gibt ebenfalls eingehalten werden.
- Bei Einbau des Heizgerätes in Fahrzeuge, die nicht der StVZO unterliegen (z. B. Schiffe), sind die speziell dafür geltenden Vorschriften und Einbauhinweise zu beachten.
- Bei Einbau des Heizgerätes in Sonderfahrzeuge müssen die für solche Fahrzeuge geltenden Vorschriften berücksichtigt werden.
- Weitere Einbauanforderungen sind in den betreffenden Abschnitten dieser Einbauanweisung abgedruckt.

1.5 Sicherheitshinweise für den Einbau und den Betrieb



Gefahr!

Verletzungs-, Brand- und Vergiftungsgefahr!

- Vor Beginn aller Arbeiten die Fahrzeugbatterie abklemmen.
- Vor Arbeiten am Heizgerät, das Heizgerät ausschalten und alle heißen Bauteile abkühlen lassen.
- In geschlossenen Räumen, z. B. in der Garage oder im Parkhaus darf das Heizgerät nicht betrieben werden.



Achtung!

Sicherheitshinweise für den Einbau und den Betrieb!

- Das Heizgerät darf nur von einem vom Hersteller autorisierten Eberspächer-Partner entsprechend den Vorgaben dieser Dokumentation, eventuell spezieller Einbauvorschläge eingebaut oder im Reparatur- oder Gewährleistungsfall repariert werden.
- Reparaturen durch nicht vom Hersteller autorisierte Dritte und / oder mit Nicht-Originalersatzteilen sind gefährlich und deshalb nicht zulässig, sie führen zum Erlöschen der Typgenehmigung des Heizgerätes und damit bei Kraftfahrzeugen unter Umständen zum Erlöschen der Betriebserlaubnis des Fahrzeuges.
- Folgende Maßnahmen sind nicht zulässig:
 - Veränderungen an heizungsrelevanten Bauteilen.
 - Verwendung seitens der Fa. Eberspächer Climate Control Systems GmbH & Co. KG nicht freigegebener Fremdteile.
 - Abweichungen bei Einbau oder Betrieb von gesetzlichen, sicherheits- und / oder funktionsrelevanten Vorgaben die in der Einbauanweisung und in der Betriebsanweisung gemacht werden. Dies gilt insbesondere für die elektrische Verdrahtung, der Kraftstoffversorgung, die Verbrennungsluft- und Abgasführung.
- Beim Einbau oder der Reparatur dürfen nur Original-Zubehörteile und Original-Ersatzteile verwendet werden.
- Zur Bedienung des Heizgerätes dürfen nur die von der Fa. Eberspächer freigegebenen Bedienelemente eingesetzt werden. Verwendung anderer Bedienelemente kann zu Funktionsstörungen führen.
- Vor Wiedereinbau des Heizgerätes in ein anderes Fahrzeug die

wasserführenden Teile des Heizgerätes mit klarem Wasser spülen.

- Bei Elektroschweißarbeiten am Fahrzeug ist zum Schutz des Steuergerätes das Pluspolkabel an der Batterie abzuklemmen und an Masse zu legen.
- Der Betrieb des Heizgerätes ist dort nicht zulässig, wo sich im Bereich der Abgasführung leicht entflammbare Materialien befinden (z. B. trockenes Gras, Laub, Papier etc.) bzw. wo sich entzündbare Dämpfe und Staub bilden können, z. B. in der Nähe von einem
 - Kraftstofflager
 - Kohlelager
 - Holzlager
 - Getreidelager und Ähnlichem.
- Beim Tanken muss das Heizgerät ausgeschaltet sein.
- Der Einbauraum des Heizgerätes, sofern in einem Schutzkasten o. Ä. montiert, ist kein Stauraum und muss frei bleiben. Insbesondere Kraftstoff-Reservekanister, Öldosen, Spraydosen, Gaskartuschen, Feuerlöscher, Putzlappen, Kleidungsstücke, Papier usw. dürfen nicht auf oder neben dem Heizgerät gelagert oder transportiert werden.
- Defekte Sicherungen dürfen nur gegen Sicherungen mit vorgeschriebenem Sicherungswert ersetzt werden.
- Tritt Kraftstoff aus dem Kraftstoffsystem der Heizanlage aus (Undichtigkeit), den Schaden bei einem JE-Servicepartner umgehend beheben lassen.
- Beim Nachfüllen von Kühlmittel nur das vom Fahrzeughersteller zugelassene verwenden, siehe Betriebsanweisung des Fahrzeuges. Mischung mit nicht zugelassenem Kühlmittel kann zu Schäden an Motor und Heizgerät führen.
- Der Nachlauf des Heizgerätes darf nicht, z. B. durch Betätigung des Batterietrennschalters vorzeitig abgebrochen werden, außer bei Notabschaltung.



Hinweis

Nach dem Einbau den Hinweisaufkleber „Vor dem Tanken Heizgerät abstellen!“ im Bereich des Tankeinfüllstutzens anbringen.

1.6 Unfallverhütung

Grundsätzlich sind die allgemeinen Unfallverhütungsvorschriften und die entsprechenden Werkstatt- und Betriebsschutzanleitungen zu beachten.

2 Produktinformation

2.1 Lieferumfang

Komplettpakete (Benzin-Heizgeräte)

Stückzahl	Benennung	Bestell-Nr.
1	Hydronic B 4 W SC – 12 V	20 1861 05 00 00
1	Hydronic B 5 W SC – 12 V	20 1863 05 00 00

Im Lieferumfang ist enthalten:

Bild-Nr.	Benennung
1	Heizgerät
2	Dosierpumpe
3	Abgasschalldämpfer
4	Leitungsbaum, Heizgerät
5	Halter, Heizgerät
6	Wasserschlauch
7	Flexibles Abgasrohr
8	Kabelband
9	Halter, Dosierpumpe
10	Rohr, 4 x 1
11	Verbrennungsluftschlauch
12	Schlauch, 3,5 x 3
13	Rohr, 4 x 1,25
14	Schraube M6 x 97
15	Tankentnehmer
16	Leitungsstrang, Gebläse
17	Leitungsstrang, Dosierpumpe
18	Halter
19	Kombihalter

Zusätzlich zu bestellen:

Stückzahl	Benennung
1	Bedienelement *

Kabelstränge

siehe Abb. auf Seite 8

- A Anschluss Bedienelemente
- B Ansteuerung Fahrzeuggebläse
- C Anschluss Plus-Versorgung
- D Anschluss Minus-Versorgung
- E Anschluss an Klemme 85 (1-polig, braun)
- F Anschluss an Klemme 86 (1-polig, rot / schwarz)
- G Diagnoseabfrage (1-polig, blau / weiß)
- H Ersatzstecker und Dichtung
(bei Leitungskürzung erforderlich)
- I Anschluss Plus-Versorgung Gebläserelais

Benzin-Heizgeräte

Stückzahl	Benennung	Bestell-Nr.
1	Hydronic B 4 W SC – 12 V	20 1824 05 00 00
1	Hydronic B 5 W SC – 12 V	20 1820 05 00 00

Im Lieferumfang ist enthalten:

Stückzahl	Benennung
1	Heizgerät
1	Dosierpumpe

Zusätzlich zu bestellen:

Stückzahl	Benennung
1	Bedienelement * Teile für den Einbau

Teile die zwingend für den Einbau erforderlich sind

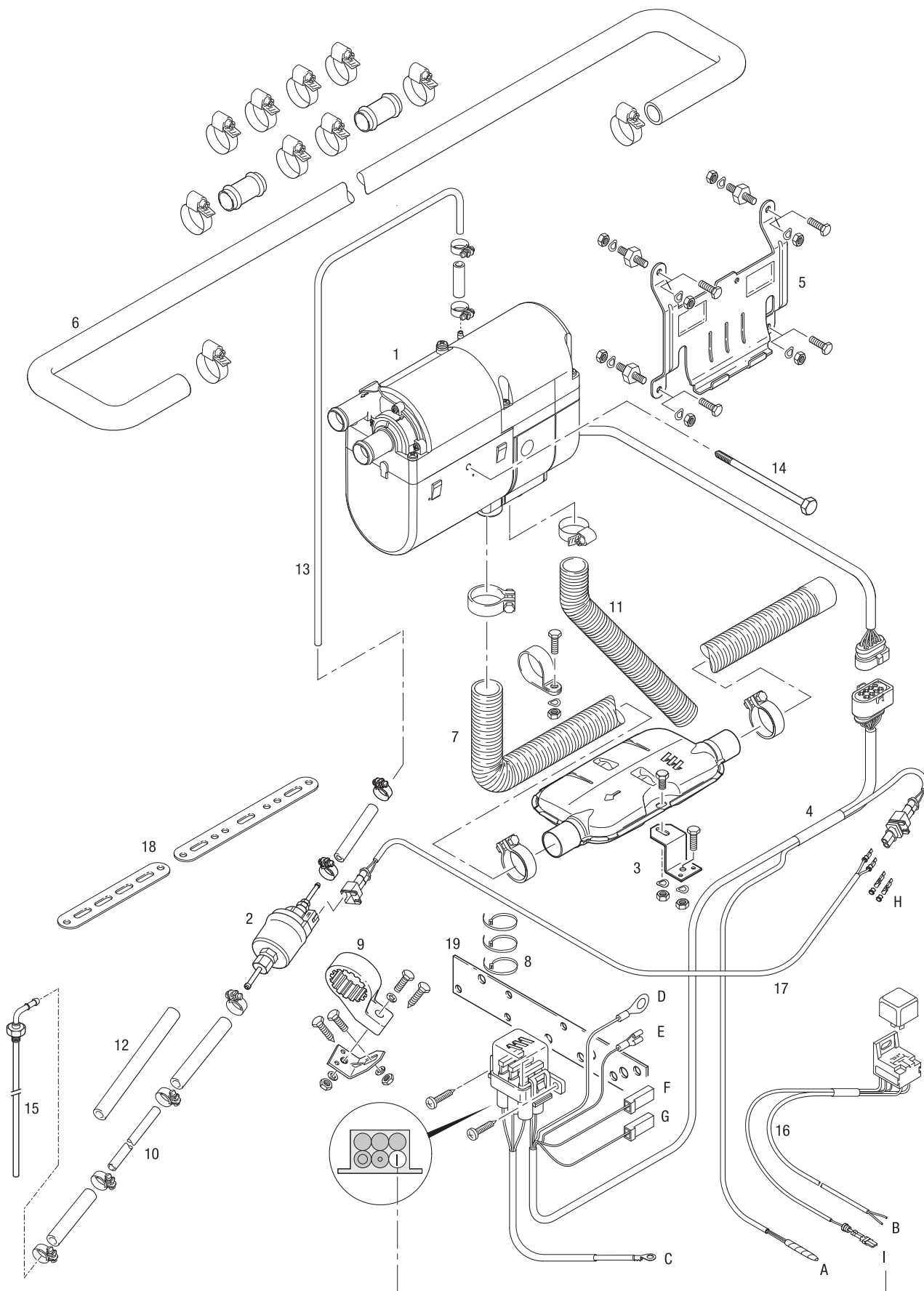
siehe auch Abbildung auf Seite 8

Bild-Nr.	Benennung
3	Abgasschalldämpfer
4	Leitungsbaum, Heizgerät
5	Halter, Heizgerät
6	Wasserschlauch
7	Flexibles Abgasrohr
9	Halter, Dosierpumpe
10	Rohr, 4 x 1
11	Verbrennungsluftschlauch
12	Schlauch, 3,5 x 3
13	Rohr, 4 x 1,25
14	Schraube M6 x 97
15	Tankentnehmer
16	Leitungsstrang, Gebläse
17	Leitungsstrang, Dosierpumpe
18	Halter
19	Kombihalter

Hinweis

- Teile ohne Bild-Nr. sind Kleinteile, in Beuteln verpackt und im Komplettpaket enthalten.
- Bestell-Nr. für Bedienelemente und Teile für den Einbau siehe Preisliste, Ersatzteilliste und Zubehör-Katalog.

2.2 Lieferumfang für Benzin-Heizgeräte und Komplettpakete



2.3 Lieferumfang

Komplettpakete (Diesel-Heizgeräte)

Stückzahl	Benennung	Bestell-Nr.
1	Hydronic D 4 W SC – 12 V	25 2385 05 00 00
1	Hydronic D 5 W SC – 12 V	25 2390 05 00 00

Im Lieferumfang ist enthalten:

Bild-Nr.	Benennung
1	Heizgerät
2	Abgasschalldämpfer
3	Leitungsbaum, Heizgerät
4	Halter, Heizgerät
5	Wasserschlauch
6	Flexibles Abgasrohr
7	Kabelband
8	Verbrennungsluftschlauch
9	Rohr, 4 x 1
10	Schraube M6 x 97
11	Tankentnehmer
12	Leitungsstrang, Gebläse
13	Kombihalter

Zusätzlich zu bestellen:

Stückzahl	Benennung
1	Bedienelement *

Kabelstränge

siehe Abb. auf Seite 10

- A Anschluss Bedienelemente
- B Ansteuerung Fahrzeuggebläse
- C Anschluss Plus-Versorgung
- D Anschluss Minus-Versorgung
- E Anschluss an Klemme 85 (1-polig, braun)
- F Anschluss an Klemme 86 (1-polig, rot / schwarz)
- G Diagnoseabfrage (1-polig, blau / weiß)
- H Anschluss Plus-Versorgung Gebläserelais

Diesel-Heizgeräte

Stückzahl	Benennung	Bestell-Nr.
1	Hydronic D 4 W SC – 12 V	25 2257 05 00 00
1	Hydronic D 5 W SC – 12 V	25 2219 05 00 00

Im Lieferumfang ist enthalten:

Stückzahl	Benennung
1	Heizgerät

Zusätzlich zu bestellen:

Stückzahl	Benennung
1	Bedienelement *
	Teile für den Einbau

Teile die zwingend für den Einbau erforderlich sind

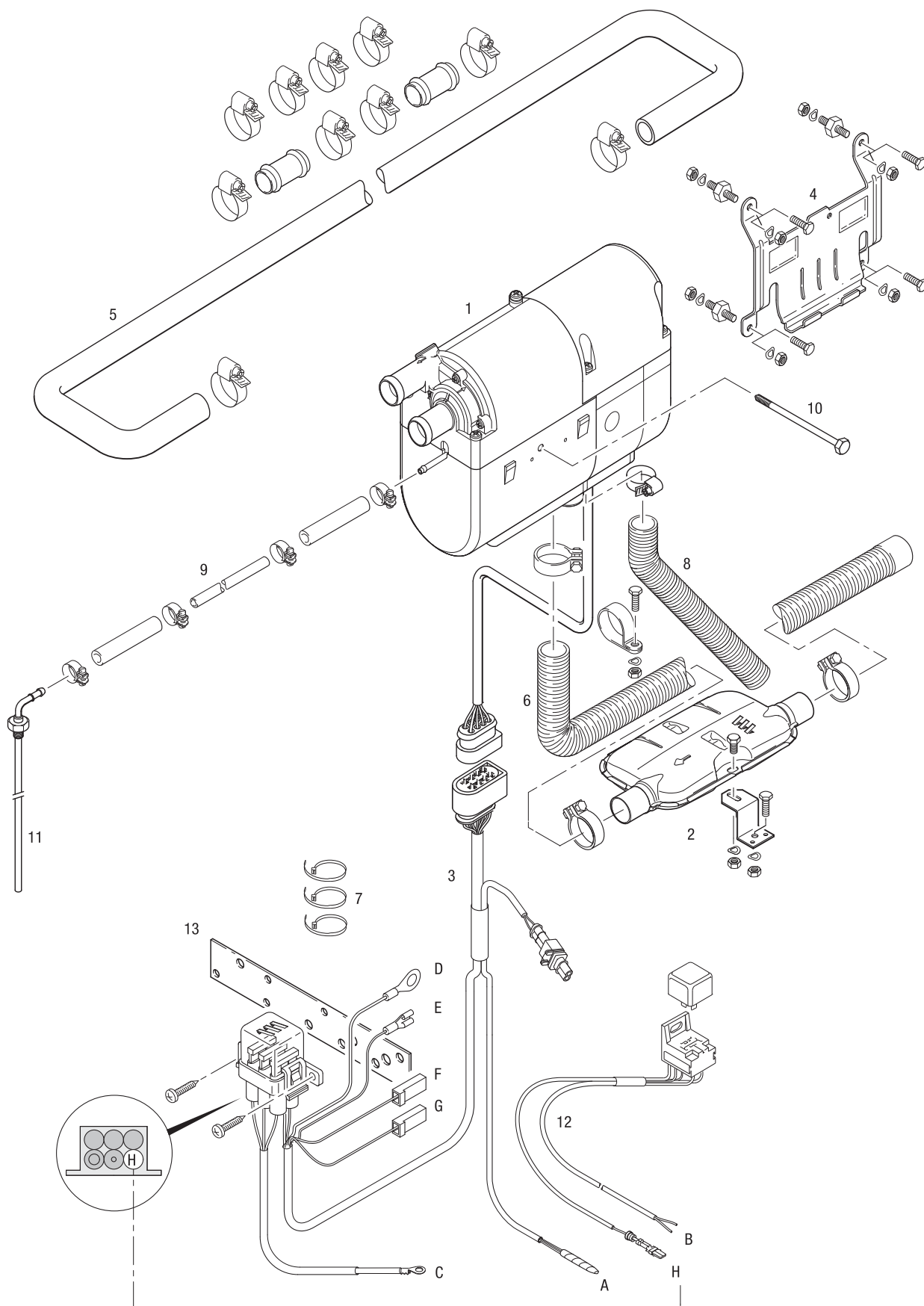
siehe auch Abbildung auf Seite 10

Bild-Nr.	Benennung
2	Abgasschalldämpfer
3	Leitungsbaum, Heizgerät
4	Halter, Heizgerät
5	Wasserschlauch
6	Flexibles Abgasrohr
7	Kabelband
8	Verbrennungsluftschlauch
9	Rohr, 4 x 1
10	Schraube M6 x 97
11	Tankentnehmer
12	Leitungsstrang, Gebläse
13	Kombihalter

Hinweis

- Teile ohne Bild-Nr. sind Kleinteile, in Beuteln verpackt und im Komplettpaket enthalten.
- Bestell-Nr. für Bedienelemente und Teile für den Einbau siehe Preisliste, Ersatzteilliste und Zubehör-Katalog.

2.4 Lieferumfang für Diesel-Heizgeräte und Komplettpakete



2.5 Technische Daten Benzin-Heizgeräte

Heizgerät-Typ		Hydronic			
		B 4 W SC		B 5 W SC	
Heizgeräte-Ausführung		Wasser, Kühlflüssigkeit			
Heizmedium		Wasser, Kühlflüssigkeit			
Regelung des Wärmestroms		Groß	Klein	Groß	Klein
Wärmestrom (Watt)		4300	1500	5000	1500
Kraftstoffverbrauch (l / h)		0,6	0,2	0,69	0,2
Mittlere elektrische Leistungsaufnahme (Watt)		im Betrieb	48	22	50
		beim Start	120		
Nennspannung		12 Volt			
Betriebsbereich		10,2 Volt			
Untere Spannungsgrenze: Ein im Steuergerät eingebauter Unterspannungsschutz schaltet das Heizgerät bei Erreichen der unteren Spannungsgrenze ab.		10,2 Volt			
Obere Spannungsgrenze: Ein im Steuergerät eingebauter Überspannungsschutz schaltet das Heizgerät bei Erreichen der oberen Spannungsgrenze ab.		16 Volt			
Zulässiger Betriebsdruck		bis 2,5 bar Überdruck			
Wasservolumen im Heizgerät		0,18 l			
Wasserdurchsatz der Wasserpumpe gegen 0,1 bar		900 l/h ±100 l/h			
Mindestwasserdurchsatz des Heizgerätes		250 l/h			
Kraftstoff – siehe auch „Kraftstoffqualität-Benzin-Heizgeräte“ auf Seite 23		Benzin – handelsüblich (DIN EN 228)			
Zulässige Umgebungstemperatur	Heizgerät	im Betrieb	-40 °C bis +80 °C		
		ohne Betrieb	-40 °C bis +125 °C		
	Steuergerät	im Betrieb	-40 °C bis +80 °C		
		ohne Betrieb	-40 °C bis +105 °C		
	Dosierpumpe	im Betrieb	-40 °C bis +20 °C		
		ohne Betrieb	-40 °C bis +105 °C		
Funkentstörgrad		5 nach DIN 57879 / Teil 1 VDE 0879			
Gewicht – ohne Kühlflüssigkeit und Anbauteile		ca. 2,7 kg			



Achtung!

Sicherheitshinweis für die Technischen Daten!

Die Technischen Daten müssen eingehalten werden, da sonst Funktionsstörungen möglich sind.



Hinweis

Die aufgeführten Technischen Daten verstehen sich, soweit keine Grenzwerte angegeben sind, mit den für Heizgeräte üblichen Toleranzen von ±10 % bei Nennspannung, 20 °C Umgebungstemperatur und Bezugshöhe Esslingen.

2.6 Technische Daten Diesel-Heizgerät

Heizgerät-Typ		Hydronic			
		D 4 W SC		D 5 W SC	
Heizgeräte-Ausführung		Wasser, Kühlflüssigkeit			
Heizmedium					
Regelung des Wärmestroms		Groß	Klein	Groß	Klein
Wärmestrom (Watt)		4300	2400	5000	2400
Kraftstoffverbrauch (l / h)		0,53	0,27	0,62	0,27
Mittlere elektrische Leistungsaufnahme (Watt)		im Betrieb		48	23
		beim Start		120	
Nennspannung		12 Volt			
Betriebsbereich					
Untere Spannungsgrenze: Ein im Steuergerät eingebauter Unterspannungsschutz schaltet das Heizgerät bei Erreichen der unteren Spannungsgrenze ab.		10,2 Volt			
Obere Spannungsgrenze: Ein im Steuergerät eingebauter Überspannungsschutz schaltet das Heizgerät bei Erreichen der oberen Spannungsgrenze ab.		16 Volt			
Zulässiger Betriebsdruck		bis 2,5 bar Überdruck			
Wasservolumen im Heizgerät		0,18 l			
Wasserdurchsatz der Wasserpumpe gegen 0,1 bar		900 l/h ±100 l/h			
Mindestwasserdurchsatz des Heizgerätes		250 l/h			
Kraftstoff – siehe auch „Kraftstoffqualität-Benzin-Heizgeräte“ auf Seite 23		Diesel – handelsüblich (DIN EN 590)			
Zulässige Umgebungstemperatur	Heizgerät	im Betrieb	–40 °C bis +80 °C		
		ohne Betrieb	–40 °C bis +125 °C		
	Steuergerät	im Betrieb	–40 °C bis +80 °C		
		ohne Betrieb	–40 °C bis +105 °C		
	Dosierpumpe	im Betrieb	–40 °C bis +80 °C		
		ohne Betrieb	–40 °C bis +105 °C		
Funkentstörgrad		5 nach DIN 57879 / Teil 1 VDE 0879			
Gewicht – ohne Kühlflüssigkeit und Anbauteile		ca. 2,9 kg			



Achtung!

Sicherheitshinweis für die Technischen Daten!

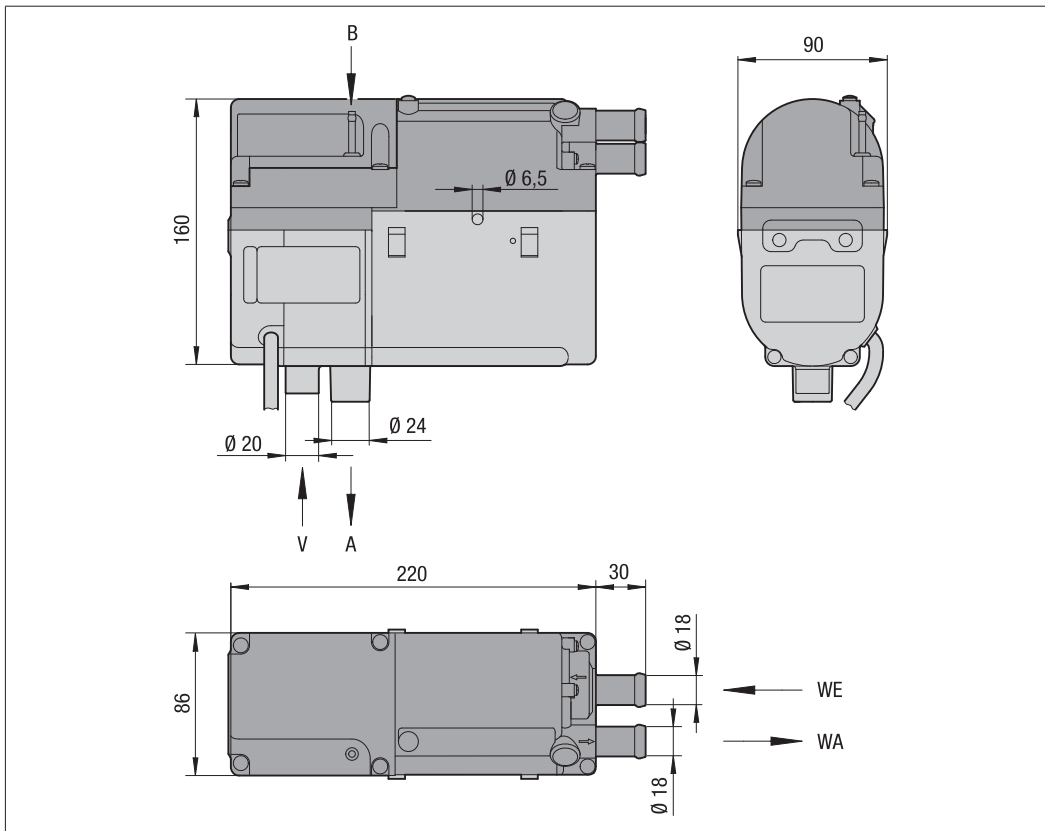
Die Technischen Daten müssen eingehalten werden, da sonst Funktionsstörungen möglich sind.



Hinweis

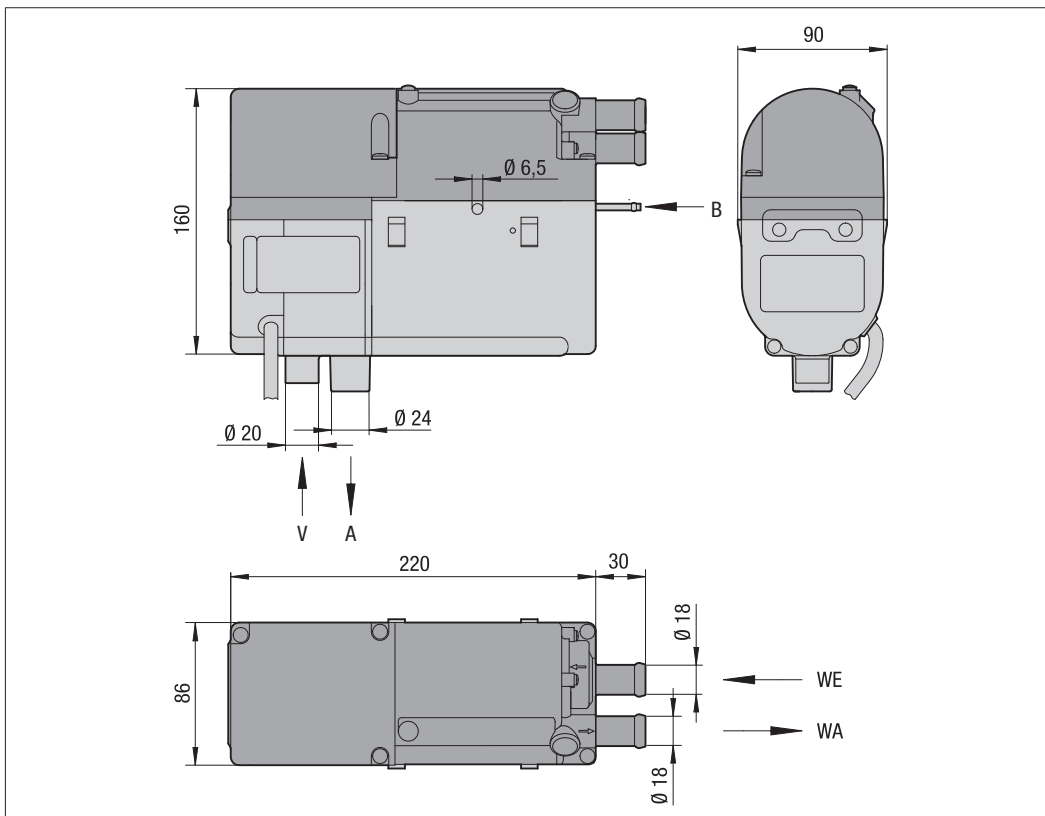
Die aufgeführten Technischen Daten verstehen sich, soweit keine Grenzwerte angegeben sind, mit den für Heizgeräte üblichen Toleranzen von ±10 % bei Nennspannung, 20 °C Umgebungstemperatur und Bezugshöhe Esslingen.

2.7 Hauptabmessungen Benzin-Heizgerät



- WE Wassereintritt
- WA Wasseraustritt
- A Abgas
- B Kraftstoff
- V Verbrennungsluft

2.8 Hauptabmessungen Diesel-Heizgerät



- WE Wassereintritt
- WA Wasseraustritt
- A Abgas
- B Kraftstoff
- V Verbrennungsluft

3 Einbau

3.1 Montage und Einbauplatz

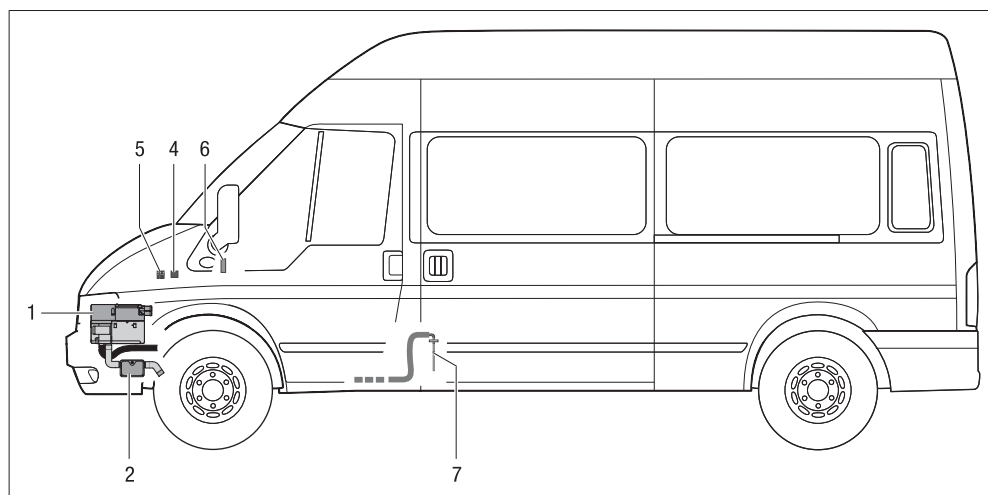
Der Einbauplatz des Heizgerätes ist der Motorraum. Das Heizgerät muss unter dem min. Kühlwasserspiegel (Ausgleichsbehälter, Kühler, Fahrzeugwärmetauscher) montiert sein, so dass sich der Wärmetauscher des Heizgerätes und die Wasserpumpe selbsttätig entlüften können.

Hinweis

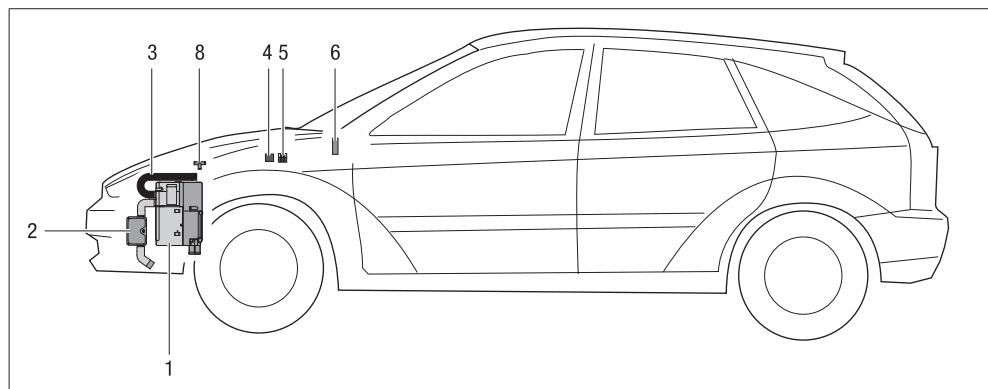
- Die Vorschriften und Sicherheitshinweise zu diesem Kapitel ab Seite 5 beachten.
- Die in der Einbauanweisung gemachten Einbauvorschläge sind Beispiele. Andere Einbauplätze sind auch zulässig, wenn sie den in dieser Einbauanweisung vorgegebenen Einbauanforderungen entsprechen.
- Weitere Einbauinformationen (z. B. für Boote und Schiffe) sind vom Hersteller auf Anforderung erhältlich.
- Zulässige Einbaulagen sowie Betriebs- und Lagertemperaturen beachten.

3.1.1 Einbaubeispiel

Heizgerät in einem Transporter und in einem Pkw



- 1 Heizgerät
- 2 Abgasrohr mit Abgasschalldämpfer
- 3 Verbrennungsluftschlauch
- 4 Gebläserelais
- 5 Sicherungshalter
- 6 Bedienelement
- 7 Steigrohr
- 8 T-Stück für Kraftstoff



3.2 Zulässige Einbaulagen

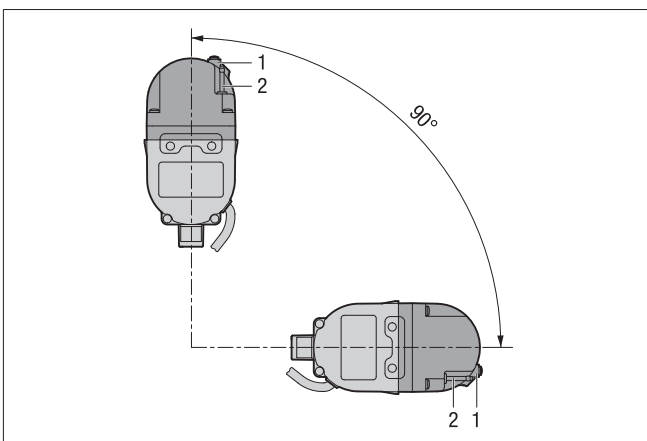
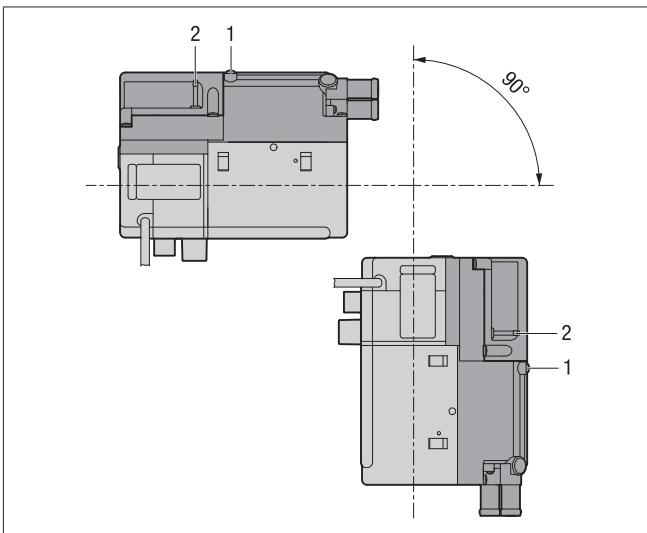
Der Einbau des Heizgerätes soll bevorzugt in der Normallage, waagrecht mit dem Abgasstutzen nach unten erfolgen.

Je nach Einbaubedingungen kann der Einbau des Heizgerätes in den zulässigen Schwenkbereichen erfolgen, siehe Skizze.

Im Heizbetrieb können die dargestellten Normal- bzw. Maximal-Einbaulagen kurzfristig bis zu +15° in allen Richtungen abweichen. Diese Abweichungen, hervorgerufen durch Schräglagen des Fahrzeuges haben keine Beeinträchtigung der Heizgerätefunktion zur Folge.

Normallage mit zulässigen Schwenkbereichen

- Schwenkbereich von der Normallage bis max. 90° nach unten geschwenkt – die Wasserstutzen zeigen nach unten.
- Schwenkbereich von der Normallage bis max. 90° um die Längsachse geschwenkt – die Wasserstutzen sind waagrecht.



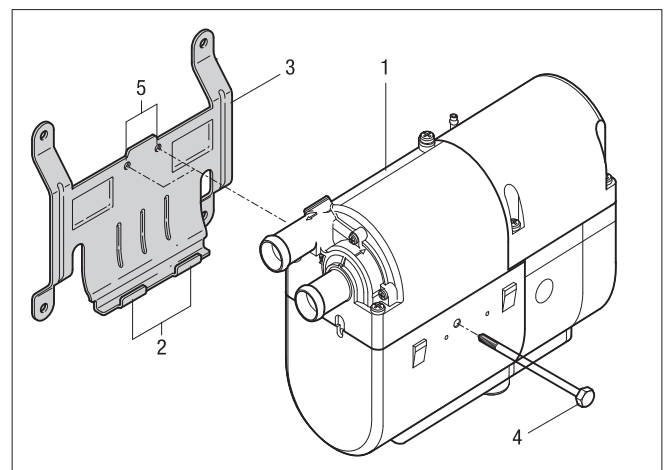
- 1 Entlüftungsschraube – muss stets oben sein
- 2 Kraftstoffanschluss

3.2.1 Montage und Befestigung

Das Heizgerät in die Haltetaschen vom Gerätehalter einsetzen und mit der Befestigungsschraube, M6 x 97 befestigen (Anzugsdrehmoment 6^{+0,5} Nm). Den Gerätehalter mit dem eingebauten Heizgerät an einer geeigneten Stelle im Motorraum, wenn möglich mit Gummipuffer befestigen.

i Hinweis

Je nach Einbauraum kann das Heizgerät im Halter versetzt und in einem der beiden Befestigungsgewinde verschraubt werden.



- 1 Heizgerät
- 2 Haltetaschen
- 3 Gerätehalter
- 4 Befestigungsschraube
- 5 Befestigungsgewinde

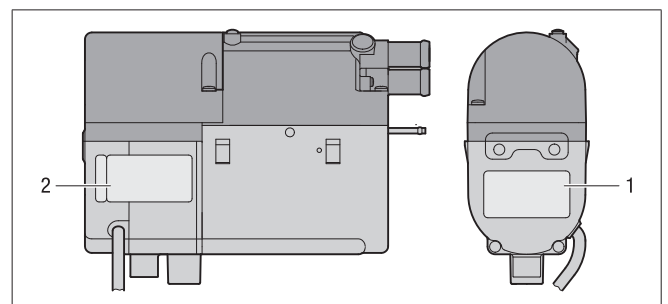
3.3 Fabrikschild

Das Fabrikschild (1) ist seitlich am Heizgerät befestigt.

Das 2. Fabrikschild (Duplikat) ist dem Heizgerät beigelegt und muss im Fahrzeug gut sichtbar angeklebt werden.

i Hinweis

Die Vorschriften hierzu ab Seite 5 beachten.



- 1 Original Fabrikschild
- 2 2. Fabrikschild (Duplikat)

3.5 Anschluss an den Kühlwasserkreislauf

Die Einbindung des Heizgerätes in den Kühlwasserkreislauf erfolgt in den Wasservorlaufschlauch vom Fahrzeugmotor zum Wärmetauscher, hierzu gibt es vier Einbauvarianten.

Die Einbauvarianten sind ab Seite 16 beschrieben.



Gefahr!

Verletzungs- und Verbrennungsgefahr!

Das Kühlmittel und die Bauteile des Kühlmittelkreislaufes erreichen hohe Temperaturen.

- Wasserführende Teile so verlegen und befestigen, dass keine Temperaturgefährdung für Mensch, Tier oder temperaturempfindliches Material durch Abstrahlung / Berührung entsteht.
- Vor Arbeiten am Kühlmittelkreislauf das Heizgerät abschalten und bis zur vollständigen Abkühlung aller Bauteile warten, gegebenenfalls Schutzhandschuhe tragen.



Hinweis

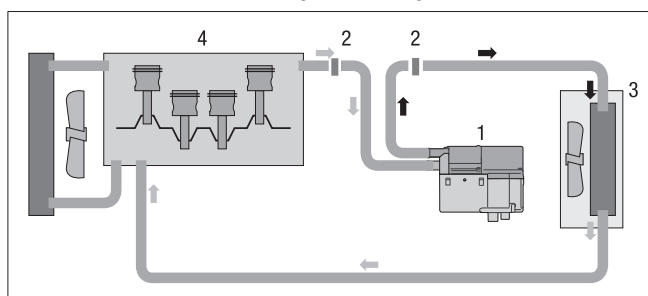
- Beim Einbau des Heizgerätes die Durchflussrichtung des Kühlwasserkreislaufes beachten.
- Heizgerät und Wasserschläuche vor Anschluss an den Kühlwasserkreislauf mit Kühlmittel befüllen, hierzu die Entlüftungsschraube am Heizgerät öffnen.
- Die Wasserschläuche knickfrei und möglichst steigend verlegen.
- Bei Verlegung der Wasserschläuche auf genügend Abstand zu heißen Fahrzeugteilen achten.
- Alle Wasserschläuche / Wasserrohre gegen Scheuern und zu hohe Temperaturen schützen.
- Alle Schlauchverbindungen mit Schlauchschellen sichern (Anzugsdrehmoment = 1,5 Nm).
- Nach 2 Betriebsstunden des Fahrzeuges oder 100 gefahrenen Kilometern die Schlauchschellen nachziehen.
- Der Mindestwasserdurchsatz ist nur dann gewährleistet, wenn die Temperaturdifferenz des Heizmediums zwischen Wassereintritt und Wasseraustritt während des Heizbetriebs 10 K nicht übersteigt.
- Im Kühlmittelkreislauf dürfen nur Überdruckventile mit einem Öffnungsdruck von min. 0,4 – max. 2 bar eingesetzt werden.
- Als Korrosionsschutz muss die Kühlfüssigkeit ganzjährig mind. 10 % Gefrierschutz enthalten.
- Bei Kälte muss die Kühlfüssigkeit ausreichend Gefrierschutz enthalten.
- Vor Erstinbetriebnahme des Heizgerätes oder nach dem Wechsel der Kühlfüssigkeit muss der gesamte Kühlwasserkreislauf einschließlich des Heizgerätes nach Angaben des Fahrzeugherstellers blasenfrei entlüftet werden.
- Nur vom Fz.-Hersteller zugelassene Kühlfüssigkeit nachfüllen.

3.5.1 Heizgerät in den Wasservorlaufschlauch vom Fahrzeugmotor zum Wärmetauscher einbinden „Inline-Einbindung“

Den Wasservorlaufschlauch vom Fahrzeugmotor zum Wärmetauscher des Fahrzeuges trennen. Das Heizgerät mit Verbindungsstücken und Wasserschläuchen am Wasservorlaufschlauch anschließen.

Heizcharakteristik

Bei eingeschaltetem Heizgerät wird die Wärme dem fahrzeugeigenen Wärmetauscher und dem Fahrzeugmotor zugeführt. Nachdem die Kühlwassertemperatur ca. 30 °C erreicht hat – abhängig von der gewählten Gebläsestellung – schaltet das Fahrzeuggebläse ein und die Wärme wird auch dem Fahrgastraum zugeführt.



- 1 Heizgerät
- 2 Verbindungsstück
- 3 Wärmetauscher
- 4 Fahrzeugmotor

3.5.2 Heizgerät und Rückschlagventil in den Kühlwasserkreislauf einbinden

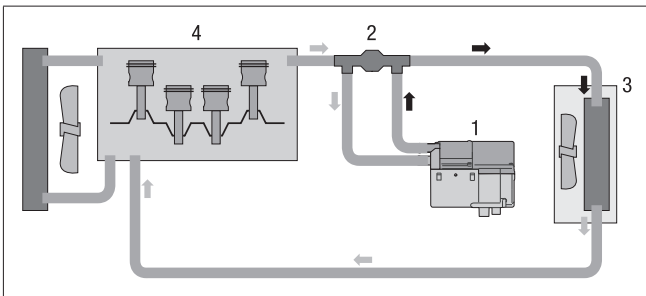
Den Wasservorlaufschlauch vom Fahrzeugmotor zum Wärmetauscher des Fahrzeuges trennen und das Rückschlagventil einsetzen. Das Heizgerät mit Wasserschläuchen am Rückschlagventil anschließen.

Heizcharakteristik

Bei eingeschaltetem Heizgerät wird die Wärme über den fahrzeugeigenen Wärmetauscher zunächst nur dem Fahrzeugmotor zugeführt. Nachdem die Kühlwassertemperatur ca. 30 °C erreicht hat – abhängig von der gewählten Gebläsestellung – schaltet das Fahrzeuggebläse ein und die Wärme wird auch dem Fahrgastraum zugeführt.

Vorteil zum Wasserkreislauf „Inline-Einbindung“

Kein Verlust an Wirksamkeit der Fahrzeugheizung bei ausgeschaltetem Heizgerät.



- 1 Heizgerät
- 2 Rückschlagventil
- 3 Wärmetauscher
- 4 Fahrzeugmotor

i Hinweis

Rückschlagventil muss separat bestellt werden, Bestell-Nr. siehe Zusatzteile-Katalog.

3.5.3 Heizgerät, Rückschlagventil, Thermostat und T-Stück in den Kühlwasserkreislauf einbinden

Den Wasservorlaufschlauch vom Fahrzeugmotor zum Wärmetauscher des Fahrzeuges trennen und das Rückschlagventil einsetzen. Den Wasserrücklaufschlauch vom Wärmetauscher zum Fahrzeugmotor des Fahrzeuges trennen und das T-Stück einsetzen. Das Heizgerät und den Thermostat mit Wasserschläuchen am Rückschlagventil und am T-Stück – wie in der Skizze gezeigt – anschließen.

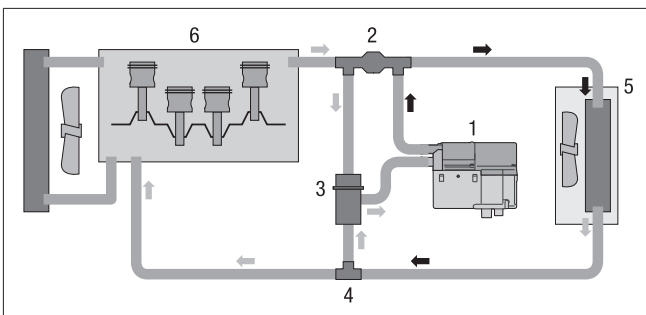
Heizcharakteristik

Kleiner Kühlwasserkreislauf

Zunächst wird bis zu einer Kühlwassertemperatur von ca. 70 °C die Wärme des Heizgerätes nur dem Wärmetauscher zugeführt – schnelle Aufheizung des Fahrzeuginnenraumes.

Großer Kühlwasserkreislauf

Steigt die Kühlwassertemperatur weiter an, schaltet der Thermostat langsam auf den großen Kreislauf um (volle Umschaltung ist bei ca. 75 °C erreicht) – Aufheizung des Fahrzeuginnenraumes und zusätzlicher Motorvorwärmung.



- 1 Heizgerät
- 2 Rückschlagventil
- 3 Thermostat
- 4 T-Stück
- 5 Wärmetauscher
- 6 Fahrzeugmotor

i Hinweis

Thermostat, Rückschlagventil und T-Stück müssen separat bestellt werden, Bestell Nr. siehe Zusatzteile-Katalog.

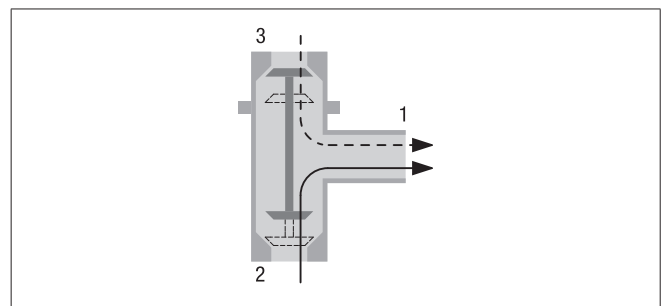
Funktion des Thermostaten

Bei einer Kühlwassertemperatur < 70 °C – kleiner Kühlwasserkreislauf:

- Stutzen Pos.1 – offen (zum Heizgerät)
- Stutzen Pos.2 – offen (zum T-Stück)
- Stutzen Pos.3 – geschlossen (zum Rückschlagventil)

Bei einer Kühlwassertemperatur > 75 °C – großer Kühlwasserkreislauf:

- Stutzen Pos.1 – offen (zum Heizgerät)
- Stutzen Pos.2 – geschlossen (zum T-Stück)
- Stutzen Pos.3 – offen (zum Rückschlagventil)



- 1 Stutzen, zum Heizgerät
- 2 Stutzen, zum T-Stück
- 3 Stutzen, zum Rückschlagventil

i Hinweis

Den Thermostat mit den Anschlüssen Pos. 1, 2 und 3 – wie in der Skizze gezeigt – in den Wasserkreislauf einbinden.

3.5.4 Heizgerät und Kombiventil mit Thermostatfunktion in den Kühlwasserkreislauf einbinden

Verwendung des Kombiventils mit 5 Anschlüssen

Bestell-Nr. 25 2014 80 72 00

Ist die Wasservorlaufleitung und Wasserrücklaufleitung vom Fahrzeugmotor zum Wärmetauscher im Motorraum getrennt verlegt, muss das Kombiventil mit 5 Anschlüssen und zusätzlich ein T-Stück verwendet werden.

Verwendung des Kombiventils mit 6 Anschlüssen

Bestell-Nr. 25 2014 80 62 00

Ist die Wasservorlaufleitung und Wasserrücklaufleitung vom Fahrzeugmotor zum Wärmetauscher im Motorraum parallel verlegt, kann das Kombiventil mit 6 Anschlüssen (ohne T-Stück) verwendet werden.

Heizcharakteristik im Standheizbetrieb

Kleiner Kühlwasserkreislauf mit Wärmeabgabe in den Innenraum

Zunächst wird bis zu einer Kühlwassertemperatur von ca. 67 °C die Wärme des Heizgerätes nur dem Wärmetauscher zugeführt – schnelle Aufheizung des Fahrzeuginnenraumes.

Kleiner Kühlwasserkreislauf mit Wärmeabgabe an den Fahrzeugmotor

Ab einer Kühlwassertemperatur von ca. 67 °C wird auch ein Teil der Wärme des Heizgerätes dem Fahrzeugmotor zugeführt. Dies bewirkt ein langsames Erwärmen des Motorkreislaufs, ohne dass der „kleine Kühlwasserkreislauf“ für die Innenraumerwärmung schnell abgekühlt wird.

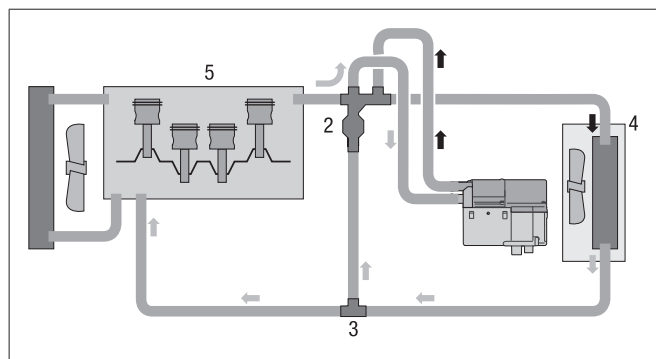
Heizcharakteristik im Zuheizbetrieb

Großer Kühlwasserkreislauf

Bei Betrieb des Fahrzeugmotors wird die Wärme auf den Wärmetauscher und Fahrzeugmotor gleichmäßig verteilt – weitere Verkürzung der Warmlaufphase und Aufheizung des Fahrzeuginnenraumes.

Kombiventil mit 5 Anschlüssen einbauen

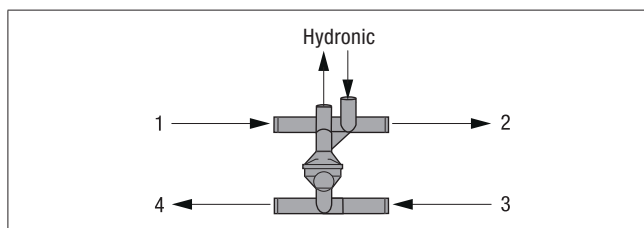
Den Wasservorlaufschlauch vom Fahrzeugmotor zum Wärmetauscher des Fahrzeuges trennen und das Kombiventil einsetzen. Den Wasserrücklaufschlauch vom Wärmetauscher zum Fahrzeugmotor des Fahrzeuges trennen und das T-Stück einsetzen.



- 1 Heizgerät
- 2 Kombiventil (5 Anschlüsse)
- 3 T-Stück
- 4 Wärmetauscher
- 5 Fahrzeugmotor

Kombiventil mit 6 Anschlüssen einbauen

Den Wasservorlaufschlauch und den Wasserrücklaufschlauch vom Fahrzeugmotor zum Wärmetauscher des Fahrzeuges trennen und das Kombiventil einsetzen. Das Heizgerät mit Wasserschläuchen am Kombiventil – wie in der Skizze gezeigt – anschließen.



- 1 Vom Fahrzeugmotor
- 2 Zum Heizgerät
- 3 Vom Fahrzeugwärmetauscher
- 4 Zum Fahrzeugmotor

3.6 Abgasführung

(Skizze zur Abgasführung siehe Seite 19)

Abgasführung montieren

Für den Einbau ist ein flexibles Abgasrohr, Innen-Ø 24 mm und ein Abgasschalldämpfer zwingend erforderlich.

Das flexible Abgasrohr kann entsprechend den Einbauverhältnissen bis 20 cm gekürzt oder bis max. 2 m (incl. Abgasschalldämpfer) verlängert werden.

Den Abgasschalldämpfer am Fahrzeug an einer geeigneten Stelle befestigen.

Das flexible Abgasrohr vom Heizgerät zum Abgasschalldämpfer verlegen und mit Rohrschellen befestigen.

Am Abgasschalldämpfer ein kurzes Abgasendrohr (mit Endhülse) mit einer Rohrschelle befestigen.

Achtung!

Sicherheitshinweis!

Die gesamte Abgasführung wird während und ist unmittelbar nach dem Heizbetrieb sehr heiß. Aus diesem Grund muss die Abgasführung unbedingt gemäß dieser Einbauanweisung erfolgen.

- Der Abgasaustritt muss im Freien enden.
- Das Abgasrohr darf nicht über die seitlichen Begrenzungen des Fahrzeuges hinausragen.
- Das Abgasrohr leicht fallend verlegen, wenn erforderlich an der tiefsten Stelle ein Ablaufloch von ca. Ø 5 mm für Kondensataustritt anbringen.
- Betriebswichtige Teile des Fahrzeuges dürfen in ihrer Funktion nicht beeinträchtigt werden (genügend Abstand beachten).
- Abgasrohr mit ausreichendem Abstand zu wärmeempfindlichen Bauteilen montieren. Insbesondere ist dabei auf Kraftstoffleitungen (aus Kunststoff oder Metall), elektrische Leitungen sowie auf Bremsschläuche u. Ä. zu achten!
- Abgasrohre müssen sicher (empfohlener Richtwert im Abstand von 50 cm) befestigt werden um Schäden durch Schwingungen zu vermeiden.
- Abgasführung so verlegen, dass die ausströmenden Abgase nicht als Verbrennungsluft angesaugt werden.
- Mündung des Abgasrohres darf sich nicht durch Schmutz und Schnee zusetzen.

- Mündung des Abgasrohres nicht in Fahrtrichtung richten.
- Den Abgasschalldämpfer grundsätzlich am Fahrzeug befestigen.

Gefahr!

Verbrennungs- und Vergiftungsgefahr!

Bei jeder Verbrennung entstehen hohe Temperaturen und giftige Abgase.

Aus diesem Grund muss die Abgasführung unbedingt gemäß dieser Einbauanweisung erfolgen.

- Während des Heizbetriebs keine Arbeiten im Bereich der Abgasführung durchführen.
- Bei Arbeiten an der Abgasführung, erst das Heizgerät ausschalten und bis zur vollständigen Abkühlung aller Bauteile warten, ggf. Schutzhandschuhe tragen.
- Keine Abgase einatmen.

Hinweis

- Die Vorschriften und die Sicherheitshinweise zu diesem Kapitel ab Seite 5 beachten.
- Das Abgasendrohr sollte deutlich kürzer sein als das flexible Abgasrohr vom Heizgerät zum Abgasschalldämpfer.

3.7 Verbrennungsluftführung

Verbrennungsluftführung montieren

Das Heizgerät ist – wie in dieser Einbauanweisung beschrieben – im Motorraum eingebaut. Befindet sich dabei der Ansaugstutzen für die Verbrennungsluft in einem Bereich, in dem die Verbrennungsluft nicht wärmer als 25 °C wird und in dem weder Spritzwasser oder Staub / Schmutz zu erwarten sind, muss kein Verbrennungsluftschlauch montiert werden. Andernfalls ist ein flexibler Verbrennungsluftschlauch, Innen-Ø 20 mm bis zu 1,5 m Länge zu montieren, um die Verbrennungsluft aus einem Bereich zu entnehmen, der oben genannte Bedingungen erfüllt.

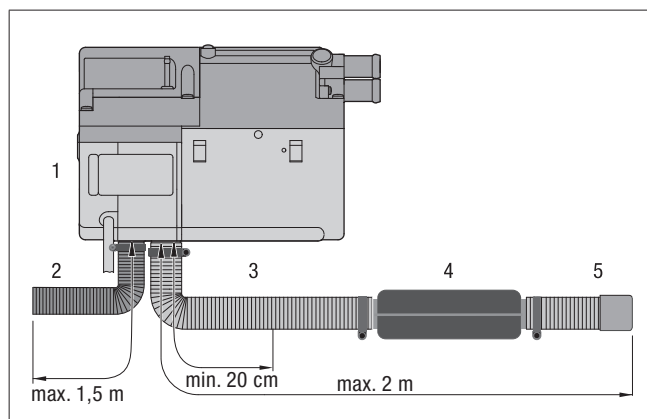
Hinweis

Die Vorschriften und die Sicherheitshinweise zu diesem Kapitel ab Seite 5 beachten.

Achtung!

Sicherheitshinweise für die Verbrennungsluftführung

- Die Verbrennungsluftöffnung muss stets frei sein.
- Verbrennungslufteintritt so verlegen, dass Abgase nicht als Verbrennungsluft angesaugt werden.
- Verbrennungslufteintritt nicht gegen den Fahrtwind richten.
- Verbrennungslufteintritt darf sich nicht durch Schmutz und Schnee zusetzen.
- Die Verbrennungsluftführung leicht fallend verlegen, wenn erforderlich an der tiefsten Stelle ein Ablaufloch von ca. Ø 5 mm für Kondensataustritt anbringen.



- 1 Heizgerät
- 2 Verbrennungsluftansaugerschalldämpfer
- 3 Abgasrohr
- 4 Abgasschalldämpfer
- 5 Abgasendrohr mit Endhülse

3.8 Kraftstoffversorgung

Dosierpumpe montieren, Kraftstoffleitungen verlegen und Kraftstoffbehälter montieren

Beim Einbau der Dosierpumpe, bei der Verlegung der Kraftstoffleitungen und der Montage eines Kraftstoffbehälters sind folgende Sicherheitshinweise unbedingt zu beachten.

Abweichungen von den hier gemachten Anweisungen sind nicht zulässig.

Werden diese nicht beachtet können Funktionsstörungen auftreten.

Gefahr!

Brand-, Explosions-, Vergiftungs- und Verletzungsgefahr!

Vorsicht beim Umgang mit Kraftstoff.

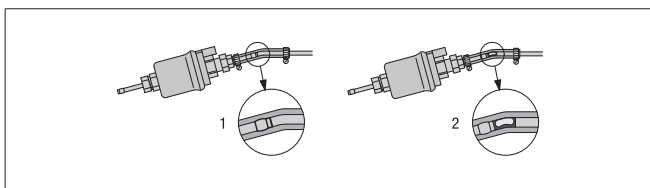
- Vor dem Tanken und bei Arbeiten an der Kraftstoffversorgung den Fahrzeugmotor und das Heizgerät abstellen.
- Vermeiden Sie beim Umgang mit Kraftstoff offenes Feuer.
- Nicht rauchen.
- Kraftstoffdämpfe nicht einatmen.
- Hautkontakt vermeiden.

Achtung!

Sicherheitshinweise für die Verlegung der Kraftstoffleitungen!

- Kraftstoffschläuche und -rohre nur mit scharfem Messer ablängen. Schnittstellen dürfen nicht eingedrückt und müssen gratfrei sein.
- Kraftstoffleitungen von der Dosierpumpe zum Heizgerät möglichst stetig steigend verlegen.
- Kraftstoffleitungen müssen sicher befestigt werden, um Schäden und / oder Geräuschbildung durch Schwingungen zu vermeiden (empfohlener Richtwert: im Abstand von ca. 50 cm).
- Kraftstoffleitungen müssen gegen mechanische Beschädigungen geschützt sein.
- Kraftstoffleitungen so verlegen, dass Verwindungen des Fahrzeuges, Bewegungen des Motors und dgl. keinen nachteiligen Einfluss auf die Haltbarkeit ausüben.

- Kraftstoffführende Teile sind gegen betriebsstörende Wärme zu schützen.
- Kraftstoffleitungen nie unmittelbar an den Abgasführungen des Heizgerätes oder des Fahrzeugmotors entlang führen oder befestigen. Bei Überkreuzung stets auf ausreichenden Wärmeabstand achten, gegebenenfalls Wärme-Strahlschutzbleche anbringen.
- Abtropfender oder verdunstender Kraftstoff darf sich weder ansammeln noch an heißen Teilen oder an elektrischen Einrichtungen entzünden.
- Bei Verbindungen von Kraftstoffleitungen mit einem Kraftstoffschlauch die Kraftstoffleitungen immer auf Stoß montieren, somit kann eine Blasenbildung verhindert werden.



- 1 richtige Leitungsverlegung
- 2 falsche Leitungsverlegung – Blasenbildung

Achtung!

Sicherheitshinweise für Kraftstoffleitungen und Kraftstoffbehälter in Kraftomnibussen!

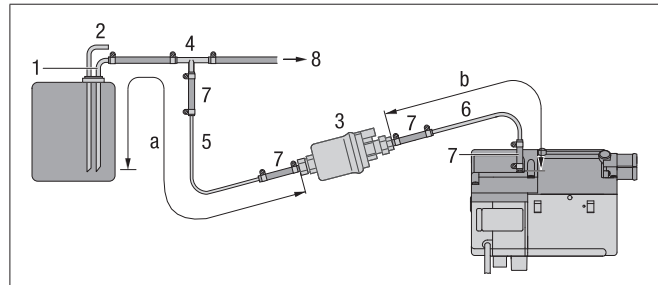
- Bei Kraftomnibussen dürfen Kraftstoffleitungen und Kraftstoffbehälter nicht im Fahrgast- oder Führerraum liegen.
- Kraftstoffbehälter müssen bei Kraftomnibussen so angeordnet sein, dass bei einem Brand die Ausstiege nicht unmittelbar gefährdet sind.

Hinweis

Die Vorschriften und die Sicherheitshinweise zu diesem Kapitel ab Seite 5 beachten.

3.9 Kraftstoffversorgung bei Benzin-Heizgeräten

Kraftstoffentnahme mit T-Stück aus der Kraftstoffvorlaufleitung von der Tankarmatur zum Fahrzeugmotor



- 1 Kraftstoffvorlaufleitung vom Tankanschluss – T-Stück vor der Förderpumpe in die Kraftstoffvorlaufleitung einsetzen.
- 2 Kraftstoffrücklaufleitung vom Tankanschluss
- 3 Dosierpumpe
- 4 T-Stück
- 5 Kraftstoffrohr, 4 x 1 (di = Ø 2 mm)
- 6 Kraftstoffrohr, 4 x 1,25 (di = Ø 1,5 mm)
- 7 Kraftstoffschlauch, 3,5 x 3 (di = Ø 3,5 mm), ca. 50 mm lang
- 8 Zum Fahrzeugmotor, mechanische Kraftstoff- oder Einspritzpumpe.

Zulässige Leitungslängen

Saugseite: a = max. 2 m

Druckseite: b = max. 4 m

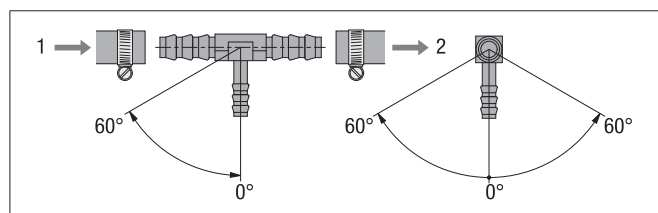
Hinweis

Die Pos. 4 ist nicht im Lieferumfang enthalten.

Bestell Nr. siehe Produktinformation..

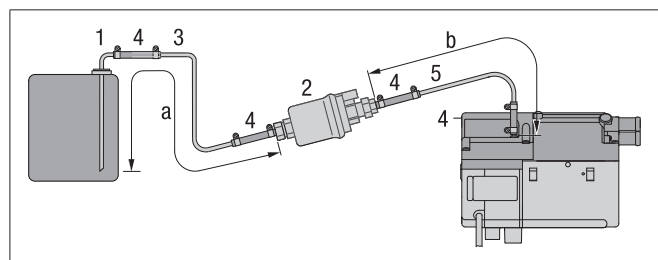
Einbaulage des T-Stücks

Beim Einbau eines T-Stücks die in der Skizze gezeigten Einbaulagen einhalten.



- 1 Durchflussrichtung – vom Kraftstofftank
- 2 Durchflussrichtung – zum Fahrzeugmotor

Kraftstoffentnahme mit Tankanschluss – Steigrohr, eingebaut in die Tankarmatur



- 1 Tankanschluss für Tankarmatur – di = Ø 2 mm, da = Ø 4 mm
- 2 Dosierpumpe
- 3 Kraftstoffrohr, 4 x 1 (di = Ø 2 mm)
- 4 Kraftstoffschlauch, 3,5 x 3 (di = Ø 3,5 mm), ca. 50 mm lang
- 5 Kraftstoffrohr, 4 x 1,25 (di = Ø 1,5 mm)

Zulässige Leitungslängen

Saugseite: a = max. 2 m

Druckseite: b = max. 4 m

Hinweis

Beim Einbau Tankanschluss einen Mindestabstand von 50 ± 2 mm vom Steigrohrende bis zum Tankboden einhalten.

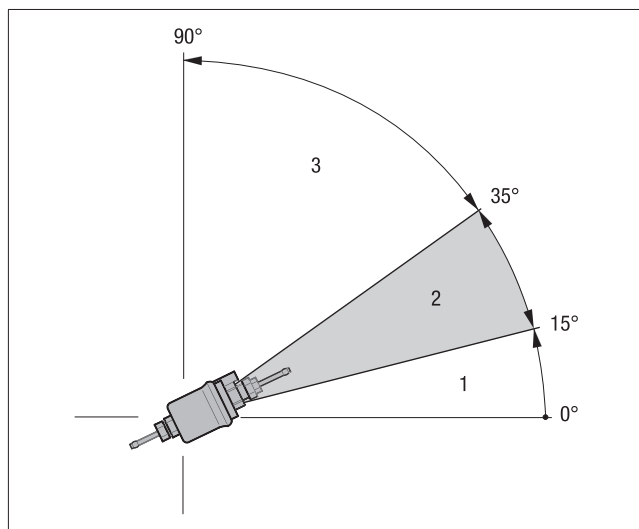
Achtung!

Sicherheitshinweise für Kraftstoffversorgung

- Die Förderung des Kraftstoffes darf nicht durch Schwerkraft oder Überdruck im Kraftstoffbehälter erfolgen.
- Die Kraftstoffentnahme nach der fahrzeugeigenen Förderpumpe ist nicht zulässig.
- Bei Druck in der Kraftstoffleitung über 0,2 bar bis max. 4,0 bar ist ein Druckminderer (Bestell-Nr. 22 1000 20 08 00) oder ein separater Tankanschluss zu verwenden.
- Bei Druck in der Kraftstoffleitung über 4,0 bar oder bei einem Rückschlagventil in der Rücklaufleitung (im Tank) muss ein separater Tankanschluss verwendet werden.
- Bei Einsatz eines T-Stücks in ein Kunststoffrohr immer Stützhülsen in das Kunststoffrohr einsetzen. Das T-Stück und das Kunststoffrohr mit entsprechenden Kraftstoffschläuchen verbinden und mit Schlauchschellen sichern.

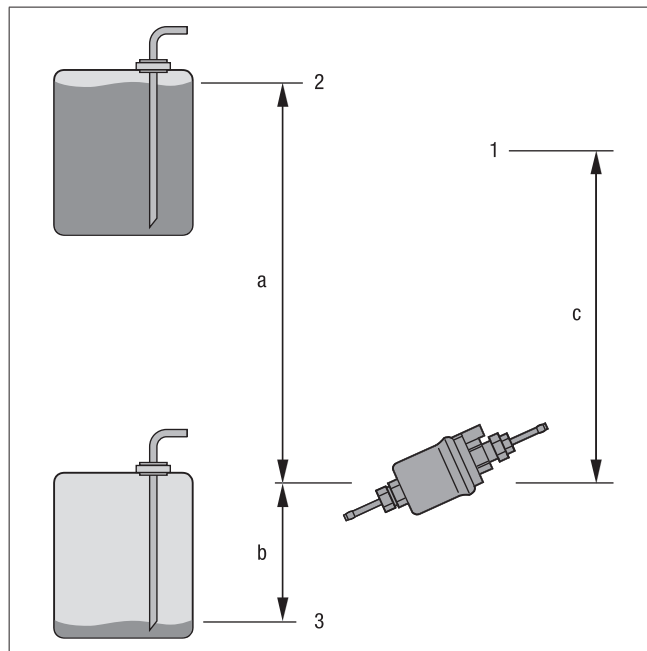
Einbaulage der Dosierpumpe

Die Dosierpumpe immer mit der Druckseite nach oben steigend einbauen. Hierbei ist jede Einbaulage über 15° zulässig, jedoch sollte eine Einbaulage zwischen 15° und 35° bevorzugt werden.



- 1 Einbaulage im Bereich 0° – 15° ist nicht zulässig
- 2 bevorzugte Einbaulage im Bereich 15° – 35°
- 3 Einbaulage im Bereich 35° – 90° ist zulässig

Zulässige Saug- und Druckhöhe der Dosierpumpe



- 1 Anschluss am Heizgerät
- 2 max. Kraftstoffspiegel
- 3 min. Kraftstoffspiegel

Druckhöhe vom Fahrzeugtank zur Dosierpumpe:

a = max. 3000 mm

Saughöhe bei drucklosem Fahrzeugtank:

b = max. 500 mm

Saughöhe bei einem Fahrzeugtank, in dem bei Entnahme Unterdruck entsteht (Ventil mit 0,03 bar im Tankverschluss):

b = max. 150 mm

Druckhöhe von der Dosierpumpe zum Heizgerät:

c = max. 2000 mm

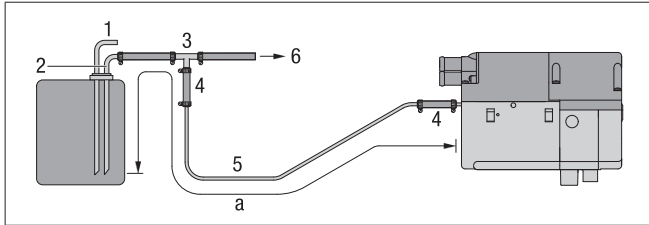
Achtung!

Sicherheitshinweise für den Einbau Dosierpumpe!

- Dosierpumpe immer mit der Druckseite nach oben steigend einbauen – Mindeststeigung 15°.
- Dosierpumpe und Filter vor unzulässiger Erwärmung schützen, nicht in die Nähe von Schalldämpfern und Abgasrohren montieren

3.10 Kraftstoffversorgung bei Diesel-Heizgeräten

Kraftstoffentnahme mit T-Stück aus der Kraftstoffvorlaufleitung von der Tankarmatur zum Fahrzeugmotor



- 1 Kraftstoffrücklaufleitung vom Tankanschluss
- 2 Kraftstoffvorlaufleitung vom Tankanschluss – T-Stück vor der Förderpumpe in die Kraftstoff-vorlaufleitung einsetzen.
- 3 T-Stück
- 4 Kraftstoffschlauch, 3,5 x 3 (di = Ø 3,5 mm), ca. 50 mm lang
- 5 Kraftstoffrohr, 4 x 1 (di = Ø 2 mm)
- 6 Zum Fahrzeugmotor, mechanische Kraftstoff- oder Einspritzpumpe.

Zulässige Leitungslänge

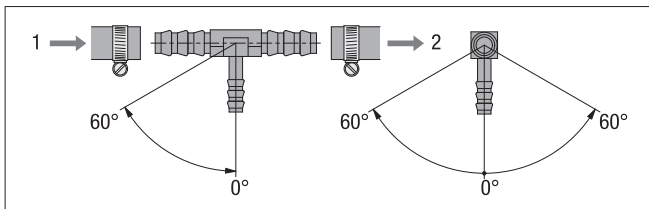
Saugseite: a = max. 5 m

i Hinweis

Die Pos. 3 ist nicht im Lieferumfang enthalten.
Bestell Nr. siehe Produktinformation..

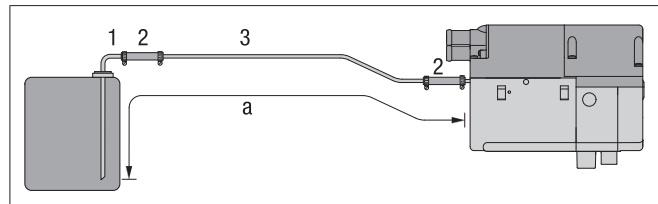
Einbaulage des T-Stücks

Beim Einbau eines T-Stücks die in der Skizze gezeigten Einbaulagen einhalten.



- 1 Durchflussrichtung – vom Kraftstofftank
- 2 Durchflussrichtung – zum Fahrzeugmotor

Kraftstoffentnahme mit Tankanschluss – Steigrohr, eingebaut in die Tankarmatur



- 1 Tankanschluss für Tankarmatur, di = Ø 2 mm, da = Ø 4 mm
- 2 Kraftstoffschlauch, 3,5 x 3 (di = Ø 3,5 mm), ca. 50 mm lang
- 3 Kraftstoffrohr, 4 x 1 (di = Ø 2 mm)

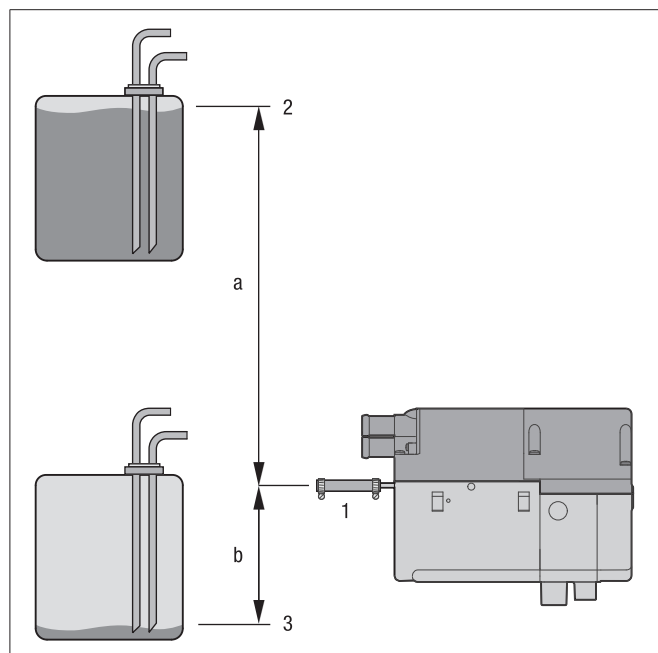
Zulässige Leitungslänge

Saugseite: a = max. 5 m

i Hinweis

Beim Einbau Tankanschluss einen Mindestabstand von 50 ± 2 mm vom Steigrohrende bis zum Tankboden einhalten.

Zulässige Saug- und Druckhöhe der Dosierpumpe



- 1 Anschluss am Heizgerät
- 2 Max. Kraftstoffspiegel
- 3 Min. Kraftstoffspiegel

Druckhöhe vom Fahrzeugtank zur Dosierpumpe:

a = max. 3000 mm

Saughöhe bei drucklosem Fahrzeugtank:

b = max. 1000 mm

Saughöhe bei einem Fahrzeugtank, in dem bei Entnahme Unterdruck entsteht (Ventil mit 0,03 bar im Tankverschluss):

b = max. 400 mm

i Hinweis

Tankentlüftung überprüfen.

3.11 Kraftstoffqualität für Benzin-Heizgeräte

Das Heizgerät verarbeitet problemlos den handelsüblichen Kraftstoff nach DIN EN 228, den Sie für Ihren Motor tanken.

3.12 Kraftstoffqualität für Diesel-Heizgeräte

Das Heizgerät verarbeitet problemlos den handelsüblichen Kraftstoff nach DIN EN 590, den Sie für Ihren Motor tanken.

Kraftstoff für Sonderfälle

In Sonderfällen kann das Heizgerät auch mit Heizöl EL (über 0 °C) oder Petroleum betrieben werden.

Kraftstoff bei tiefen Temperaturen

Eine Anpassung an die üblichen Wintertemperaturen wird von den Raffinerien bzw. Tankstellen automatisch vorgenommen (Winterdiesel). Schwierigkeiten können so nur bei einem extremen Temperatursturz entstehen – wie beim Fahrzeugmotor auch – siehe hierzu die fahrzeugeigene Betriebsanleitung).

Wird das Heizgerät aus einem separaten Tank betrieben, sind folgende Regeln zu beachten: Bei Temperaturen über 0 °C kann jede Art von Dieselmotorkraftstoff nach DIN EN 590 verwendet werden.

Steht bei tiefen Temperaturen kein spezieller Dieselmotorkraftstoff zur Verfügung, dann ist Petroleum oder Benzin nach folgender Tabelle beizumischen.

Temperatur	Winterdiesel	Zusatz
0 °C bis –25 °C	100 %	–
–25 °C bis –40 °C	50 %*	50 % Petroleum oder Benzin

* oder 100 % spezielle Kältdiesel-Kraftstoffe (Arktik-Diesel)

Hinweis

- Beimischungen von Altöl sind nicht zulässig!
- Die Kraftstoffleitungen und die Dosierpumpe müssen nach Tanken von Winter- oder Kältdiesel bzw. den aufgeführten Mischungen durch einen 15-Minuten-Betrieb des Heizgerätes mit neuem Kraftstoff befüllt werden!

Betrieb mit Biodiesel (PME)

Das Diesel-Heizgerät ist nicht für den Betrieb mit Biodiesel zugelassen.

4 Betrieb und Funktion

4.1 Betriebsanweisung

Das Heizgerät wird über ein Bedienelement gesteuert. Dem Bedienelement liegt eine ausführliche Bedienungsanleitung bei.

Hinweis

Die Bedienungsanleitung wird Ihnen von der Einbauwerkstatt übergeben.

4.2 Wichtige Hinweise zum Betrieb

Sicherheitsprüfung vor dem Start durchführen

Nach längerer Betriebspause (Sommermonate) alle Bauteile auf festen Sitz prüfen (ggf. Schrauben nachziehen).

Das Kraftstoffsystem durch Sichtprüfung auf Dichtheit prüfen.

Vor dem Einschalten

Vor dem Einschalten bzw. Vorprogrammieren des Heizbetriebes den Heizungshebel des Fahrzeuges auf „WARM“ (Maximalstellung) und das Gebläse auf langsame Stufe“ (geringer Stromverbrauch) einstellen. Bei Fahrzeugen mit Heizungsautomatik vor dem Ausschalten der Zündung den Heizungshebel auf „MAX.“ und die gewünschte Klappenstellung auf „OFFEN“ einstellen.

Standlüften mit Umschalter „Heizen / Lüften“

Standlüften bedeutet: die mögliche Ansteuerung des Fahrzeuggebläses direkt über die Heizgeräte-Vorwähluhr oder – noch zweckmäßiger – über die Funkfernbedienung EasyStart R / R+ unter Umgehung des Heizbetriebes, um den in der Sommerzeit oftmals stark aufgeheizten Fahrzeuginnenraum kurz vor Abfahrt mit Frischluft zu belüften (separate Verdrahtung).

Heizbetrieb in Höhenlagen

Bei Heizbetrieb in Höhenlagen bitte beachten:

- Heizbetrieb in Höhenlage bis 1500 m:
 - Uneingeschränkter Heizbetrieb möglich.
- Heizbetrieb in Höhenlage über 1500 m – 3000 m:
 - Bei kurzzeitigem Aufenthalt (z. B. Passüberquerung oder Rast) ist der Heizbetrieb grundsätzlich möglich.
 - Bei längerem Aufenthalt z. B. Wintercamping ist eine Höhenanpassung der Kraftstoffversorgung erforderlich. Diese ist durch den Einbau eines Luftdrucksensors möglich. Der Luftdrucksensor ist im Höhenkit – Bestell-Nr. 22 1000 33 22 00 – enthalten.

Hinweis

Höhenaugliche Heizgeräte sind auf dem Fabrikschild seitlich mit „H-Kit“ gekennzeichnet.

4.3 Erstinbetriebnahme des Heizgerätes

Die folgenden aufgeführten Punkte sind bei der Erstinbetriebnahme von der Einbauwerkstatt zu überprüfen.

- Nach dem Einbau des Heizgerätes ist der Kühlmittelkreislauf sowie das gesamte Kraftstoffversorgungssystem sorgfältig zu entlüften. Hierzu die Vorschriften des Fahrzeugherstellers beachten.
- Vor dem Probelauf den Kühlwasserkreislauf öffnen (Temperaturregler auf „WARM“ stellen).
- Während des Probelaufes des Heizgerätes sind sämtliche Wasser- und Kraftstoffanschlüsse auf Dichtheit und festen Sitz zu überprüfen.
- Sollte das Heizgerät während des Betriebes auf Störung gehen, mit Hilfe einer Diagnoseeinrichtung die Ursache der Störung feststellen und beheben.

4.4 Funktionsbeschreibung

Einschalten (Standheizbetrieb)

Mit dem Einschalten leuchtet die Betriebsanzeige im Bedienelement auf. Die Wasserpumpe läuft an. Nach einem bestimmten Programtablauf starten Verbrennungsluftgebläse, Glühstift und Dosierpumpe und setzen die Verbrennung in Gang. Wenn sich eine stabile Flamme gebildet hat, wird der Glühstift zeitgesteuert abgeschaltet.

Heizbetrieb

Je nach Wärmebedarf regelt das Heizgerät in den Stufen: GROSS – KLEIN – AUS (Regelpause).

Dabei sind die Temperaturschwellen fest in das elektronische Steuergerät einprogrammiert. Ist der Wärmebedarf in Stufe „KLEIN“ so gering, dass die Kühlwassertemperatur 85 °C erreicht, regelt das Gerät in die Regelpause. Es folgt ein Nachlauf von ca. 120 Sekunden, danach schaltet das Heizgerät ab (Regelpause). Die Kontrolllampe leuchtet und die Wasserpumpe läuft auch in der Regelpause weiter.



Hinweis

Um die zu geringe Wärmeabgabe des Fahrzeugmotors auszugleichen, kann das Heizgerät je nach Schaltung als Standheizer oder kombinierter Stand- und Zuheizer betrieben werden (Verdrahtung siehe Schaltplan).

4.5 Steuer- und Sicherheitseinrichtungen

- Zündet das Heizgerät innerhalb 90 Sek. nach Beginn der Kraftstoffförderung nicht, wird der Start wiederholt. Zündet das Heizgerät nach weiteren 90 Sek. Kraftstoffförderung nicht, erfolgt eine Störabschaltung. Nach einer unzulässigen Anzahl von erfolglosen Startversuchen erfolgt eine Verriegelung des Steuergerätes*.
- Geht die Flamme während des Betriebes von selbst aus, wird ein Neustart durchgeführt. Zündet das Heizgerät innerhalb 90 Sek. nach erneutem Beginn der Kraftstoffförderung nicht oder zündet es zwar, geht aber innerhalb 15 Min. wieder aus, erfolgt eine Störabschaltung. Durch kurzes Aus- und Wiedereinschalten kann die Störabschaltung aufgehoben werden.
- Bei Überhitzung (z. B. Wassermangel, schlecht entlüfteter Kühlwasserkreislauf) spricht der Überhitzungsfühler an, die Kraftstoffzufuhr wird unterbrochen, es erfolgt eine Störabschaltung. Nachdem die Überhitzungsursache beseitigt ist, kann das Heizgerät durch Aus- und Wiedereinschalten wieder gestartet werden (Voraussetzung: das Heizgerät ist genügend abgekühlt, Kühlwassertemperatur < 70 °C). Nach einer unzulässigen Anzahl von Überhitzungs-Abschaltungen erfolgt eine Verriegelung des Steuergerätes*.
- Wird die untere bzw. obere Spannungsgrenze erreicht, erfolgt eine Störabschaltung.
- Bei defektem Glühstift oder unterbrochener elektrischer Leitung zur Dosierpumpe läuft das Heizgerät nicht an.

- Die Drehzahl des Gebläsemotors wird kontinuierlich überwacht. Läuft der Gebläsemotor nicht an, wird er blockiert, oder fällt die Drehzahl unter 40 % der Solldrehzahl ab, erfolgt nach 60 Sek. eine Störabschaltung.
- * Das Steuergerät kann mit einem Prüfmittel / Bedienelement entriegelt werden. Vorgehensweise und Beschreibung für Prüfmittel und Bedienelemente siehe „Einbauanleitung Plus – EasyStart / Höhenkit / Sonderfunktionen und Diagnose“.

Bedienung und Fehlerliste siehe in der beiliegenden Betriebsanweisung bzw. in der Störungssuche und Reparaturanleitung des Heizgerätes.

Hinweis

Aus- und Wiedereinschalten nicht öfter als 2mal wiederholen.

4.6 Notabschaltung – NOT-AUS

Ist während des Betriebes eine Notabschaltung – NOT-AUS – erforderlich, ist Folgendes auszuführen:
 Heizgerät am Bedienelement ausschalten oder
 Sicherung ziehen oder
 Heizgerät von der Batterie trennen.

5 Elektrik

5.1 Verdrahtung des Heizgerätes



Achtung!

Sicherheitshinweise!

Das Heizgerät ist gemäß den EMV-Richtlinien elektrisch anzuschließen. Durch nicht fachgerechte Eingriffe kann die EMV beeinflusst werden, aus diesem Grund sind folgende Hinweise zu beachten:

- Bei elektrischen Leitungen ist darauf zu achten, dass deren Isolation nicht beschädigt wird.
Vermeiden von: Durchscheuern, Abknicken, Einklemmen oder Wärmeeinwirkung.
- Bei wasserdichten Steckern sind nicht belegte Steckerkammern mit Blindstopfen, schmutz- und wasserdicht, zu verschließen.
- Elektrische Steck- und Masseverbindungen müssen korrosionsfrei und fest sein.
- Steck- und Masseverbindungen außerhalb des Innenraumes mit Kontaktschutzfett einfetten.



Hinweis

Bei der elektrischen Verdrahtung des Heizgerätes sowie dem Bedienelement ist auf folgendes zu achten:

- Elektrische Leitungen, Schalt- und Steuergeräte müssen im Fahrzeug so angeordnet sein, dass ihre einwandfreie Funktion unter normalen Betriebsbedingungen nicht beeinträchtigt werden kann (z. B. durch Hitzeeinwirkung, Feuchtigkeit u. ä.).
- Folgende Leitungsquerschnitte sind zwischen Batterie und Heizgerät einzuhalten. Dadurch wird der max. zulässige Spannungsverlust in den Leitungen von 0,5 V bei 12 V bzw. 1 V bei 24 V Nennspannung nicht überschritten.
- Leitungsquerschnitte bei einer Leitungslänge (Pluskabel + Minuskabel):
 - bis 5 m = Leitungsquerschnitt 4 mm²
 - ab 5 m bis 8 m = Leitungsquerschnitt 6 mm²
- Ist der Anschluss der Plusleitung am Sicherungskasten (z. B. Klemme 30) vorgesehen, muss auch die fahrzeugeigene Leitung von der Batterie zum Sicherungskasten in die Berechnung der Gesamtleitungslänge einbezogen und ggf. neu dimensioniert werden.
- Unbenützte Leitungsenden isolieren.

5.2 Teileliste für Schaltplan Heizgerät und Leitungsbaum

- A10 Steuergerät
- B1 Temperaturfühler
- B2 Überhitzungsfühler
- B5 Flammfühler
- M1 Brennermotor
- M10 Wasserpumpe
- R1 Glühstift
- XB8 Buchsengehäuse Dosierpumpe
- XB9 Buchsengehäuse Wasserpumpe
- Y1 Brennstoffdosierpumpe
 - q nur bei Diesel
 - b Ansteuerung Fahrzeuggebläse
- A30 Sicherungshalter 3 polig
- F1 Sicherung Heizgerät
- F2 Sicherung Bedienelement
- F3 Sicherung Gebläserelais
- K1 Gebläserelais
- K3 Schalter heizen < 5°C
- XB1 Buchsengehäuse Signale Heizgerät
- XB7 Relais-Sockel
- XB8 Buchsengehäuse Dosierpumpe
- XB10 Buchsengehäuse Steckverbindung Temperatur-Schalter
- Y1 Brennstoffdosierpumpe
 - a zum Heizgerät
 - c zum Bedienelement
 - d für Zuheizoption an D+ anschließen
 - k Schalter Zuheizen (z. B. Außentemperatur < 5 °C oder Sommer-/Winterumschalter)
 - p nur bei Benzin
 - x Leitung isolieren und zurückbinden

Stecker- und Buchsengehäuse sind von der Leitungseintrittseite dargestellt.

Kabelfarben

RD	rot	GR	grau	BK	schwarz
BU	blau	YE	gelb	GN	grün
WH	weiß	VT	violett	BN	braun
OR	orange				

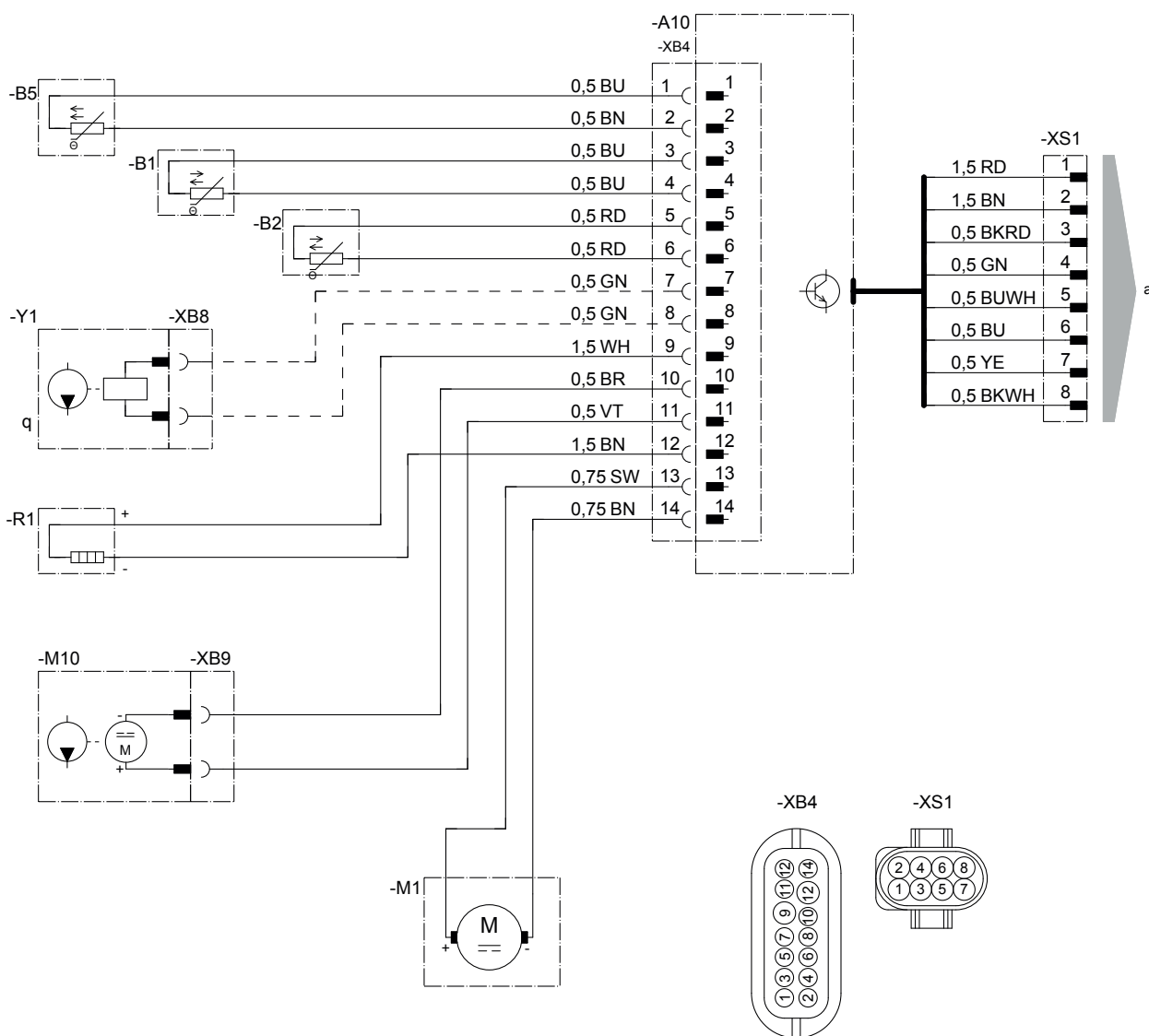
5.3 Schaltplan Heizgerät

X:15 ○
Ign (+)

X:58 ○
Light (+)

X:30 ○
Bat (+)

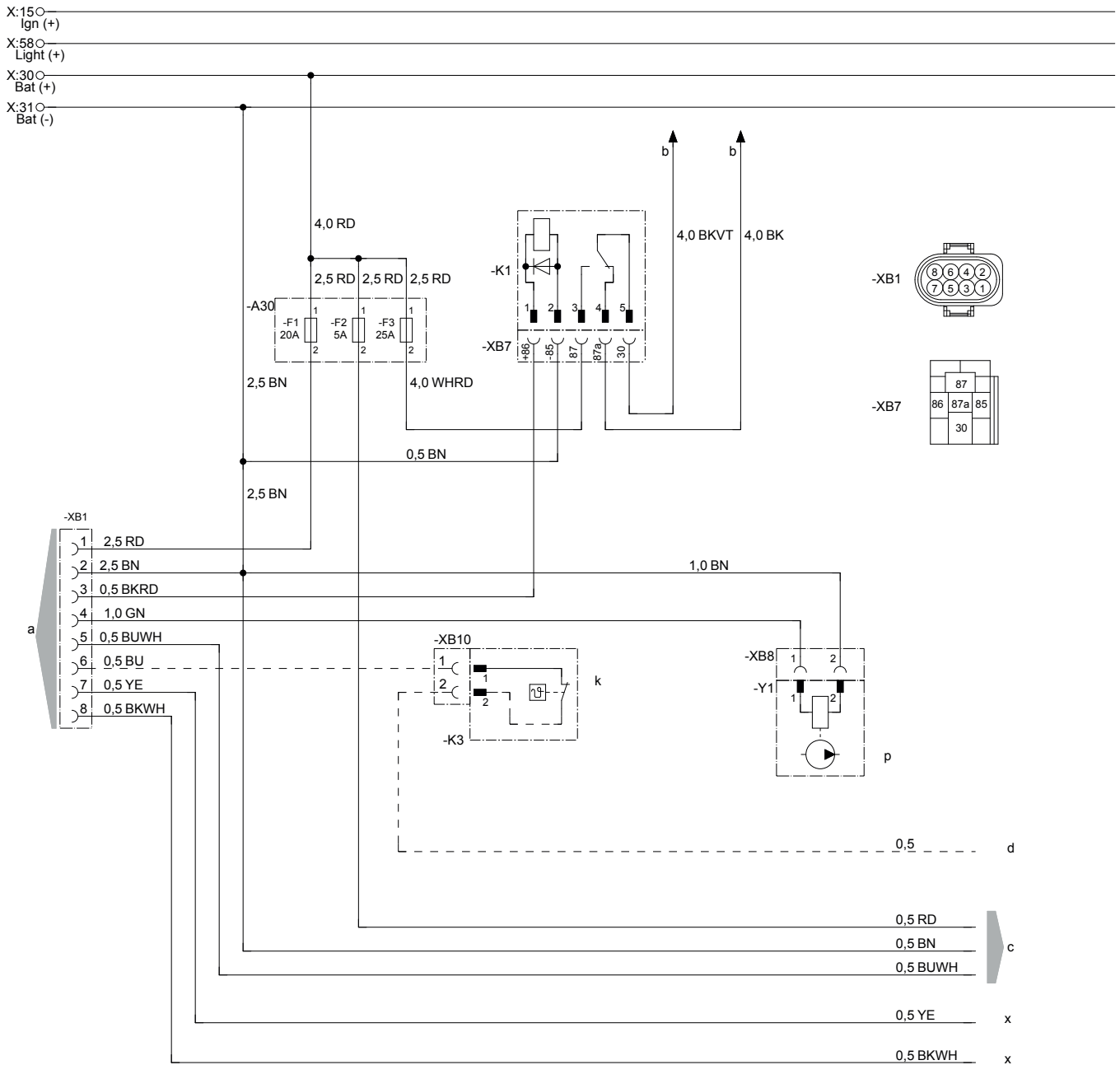
X:31 ○
Bat (-)



Teilleiste siehe Seite 25

25.2218.00.9601

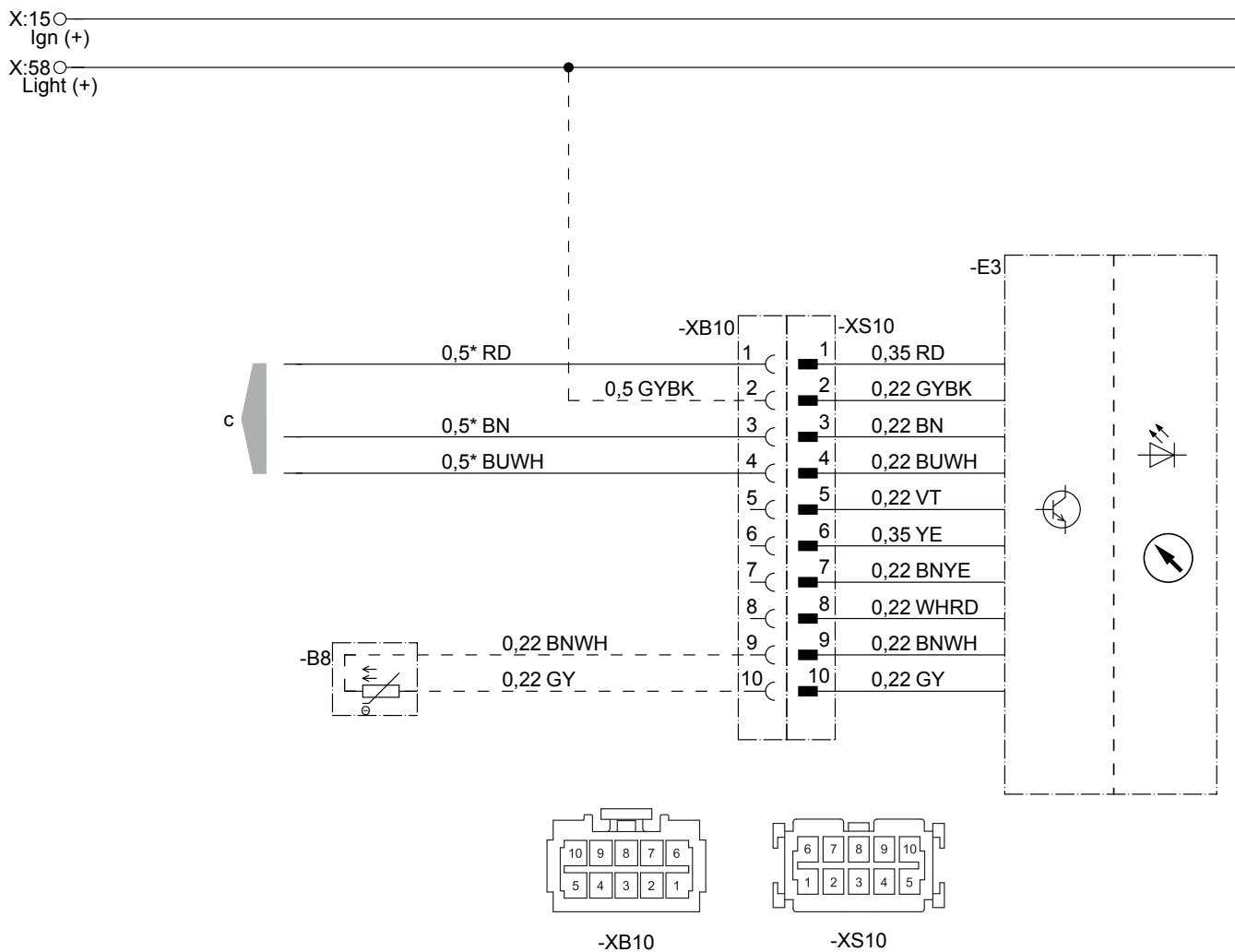
5.4 Schaltplan Leitungsbaum



Teilleiste siehe Seite 25

25.2218.00.9602

5.5 Schaltplan – EasyStart Timer



22.1000.34.9701

- E3 Schaltuhr EasyStart Timer
- B8 Raumtemperaturfühler (optional)
- c zum Leitungsbaum

Stecker- und Buchsengehäuse sind von der Leitungseintrittseite dargestellt.

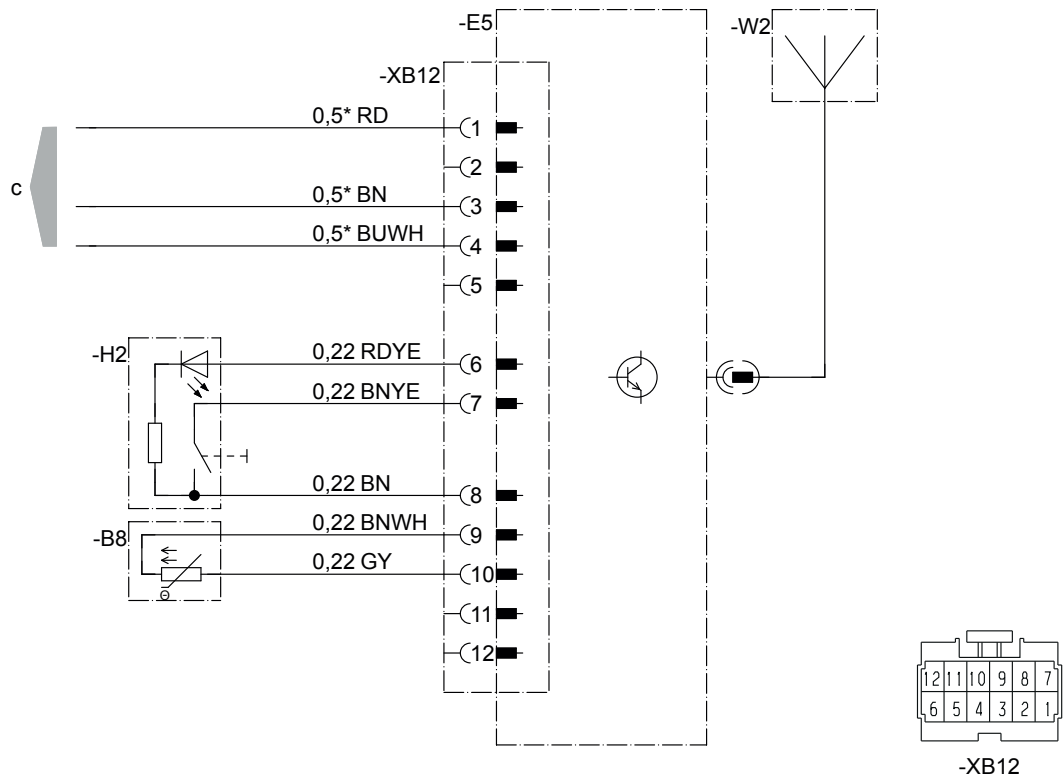
i Hinweis

Weitere Schaltpläne für den EasyStart Timer sind in der Einbauanleitung Plus abgedruckt, diese steht im Service Portal zur Ansicht und zum Download bereit.

5.6 Schaltplan – EasyStart Remote+

X:15 ○
Ign (+)

X:58 ○
Light (+)



22.1000.34.9722

- E5 Funkfernbedienung EasyStart Remote+
- B8 Raumtemperaturfühler
- H2 Taster
- W2 Antenne
- c zum Leitungsbaum

Stecker- und Buchsengehäuse sind von der Leitungseintrittseite dargestellt.

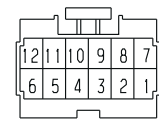
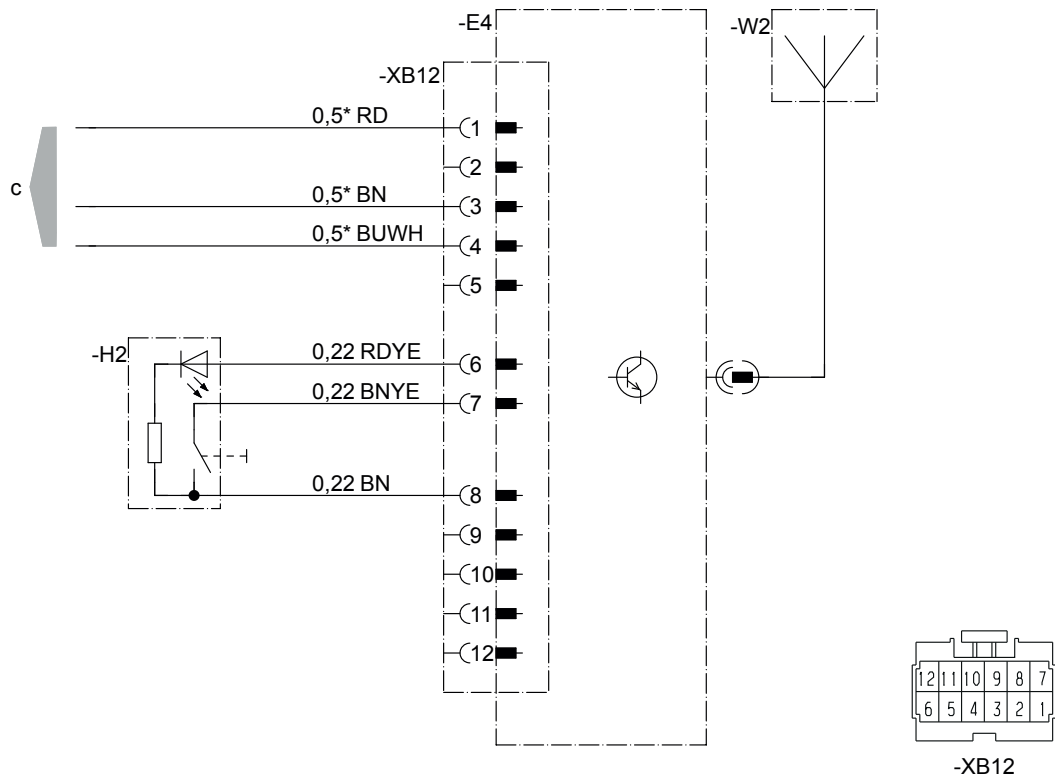
i Hinweis

Weitere Schaltpläne für EasyStart Remote+ sind in der Einbauanleitung Plus abgedruckt, diese steht im Service Portal zur Ansicht und zum Download bereit.

5.7 Schaltplan – EasyStart Remote

X:15○
Ign (+)

X:58○
Light (+)



-XB12

22.1000.34.9733

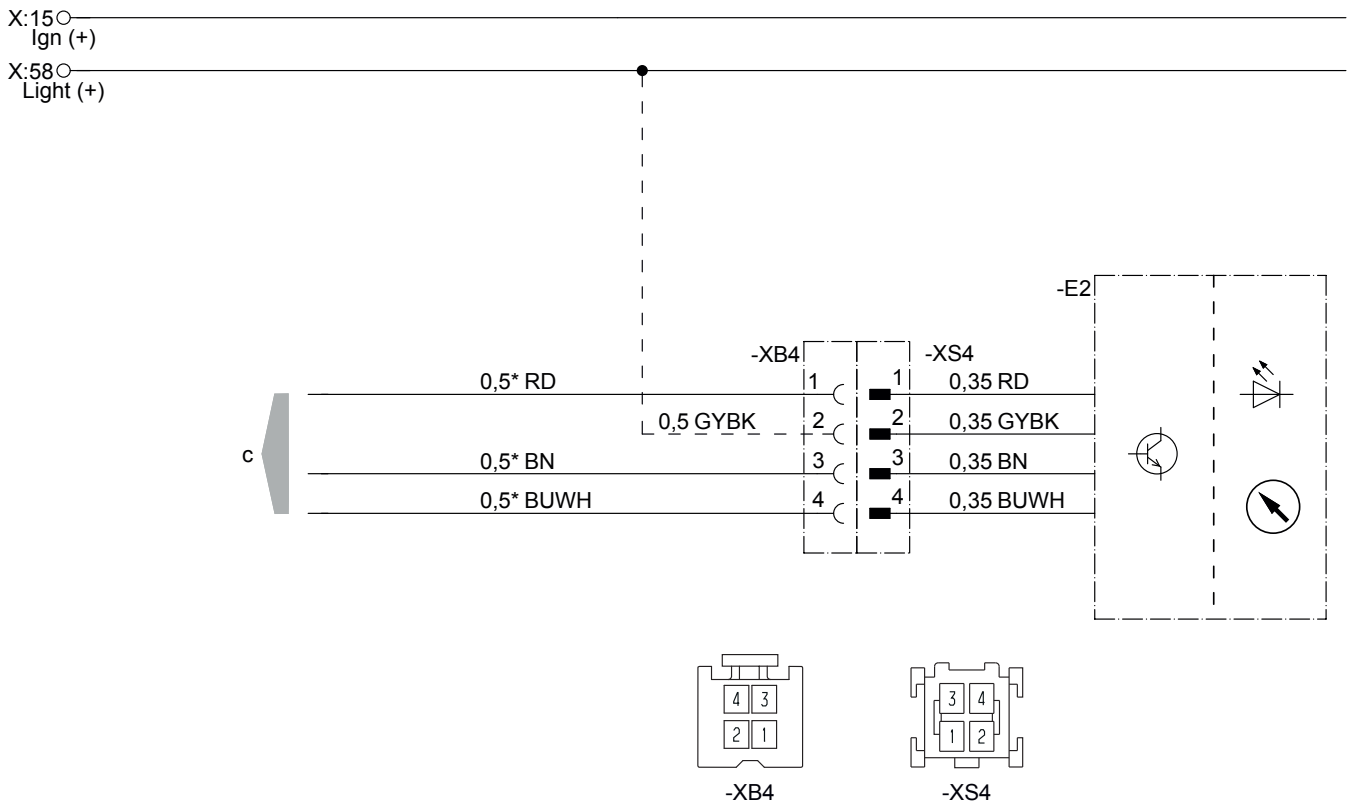
- E4 Funkfernbedienung EasyStart Remote
- H2 Taster
- W2 Antenne
- c zum Leitungsbaum

Stecker- und Buchsengehäuse sind von der Leitungseintrittseite dargestellt.

i Hinweis

Weitere Schaltpläne für EasyStart Remote sind in der Einbauanleitung Plus abgedruckt, diese steht im Service Portal zur Ansicht und zum Download bereit.

5.8 Schaltplan – EasyStart Select



22.1000.34.9734

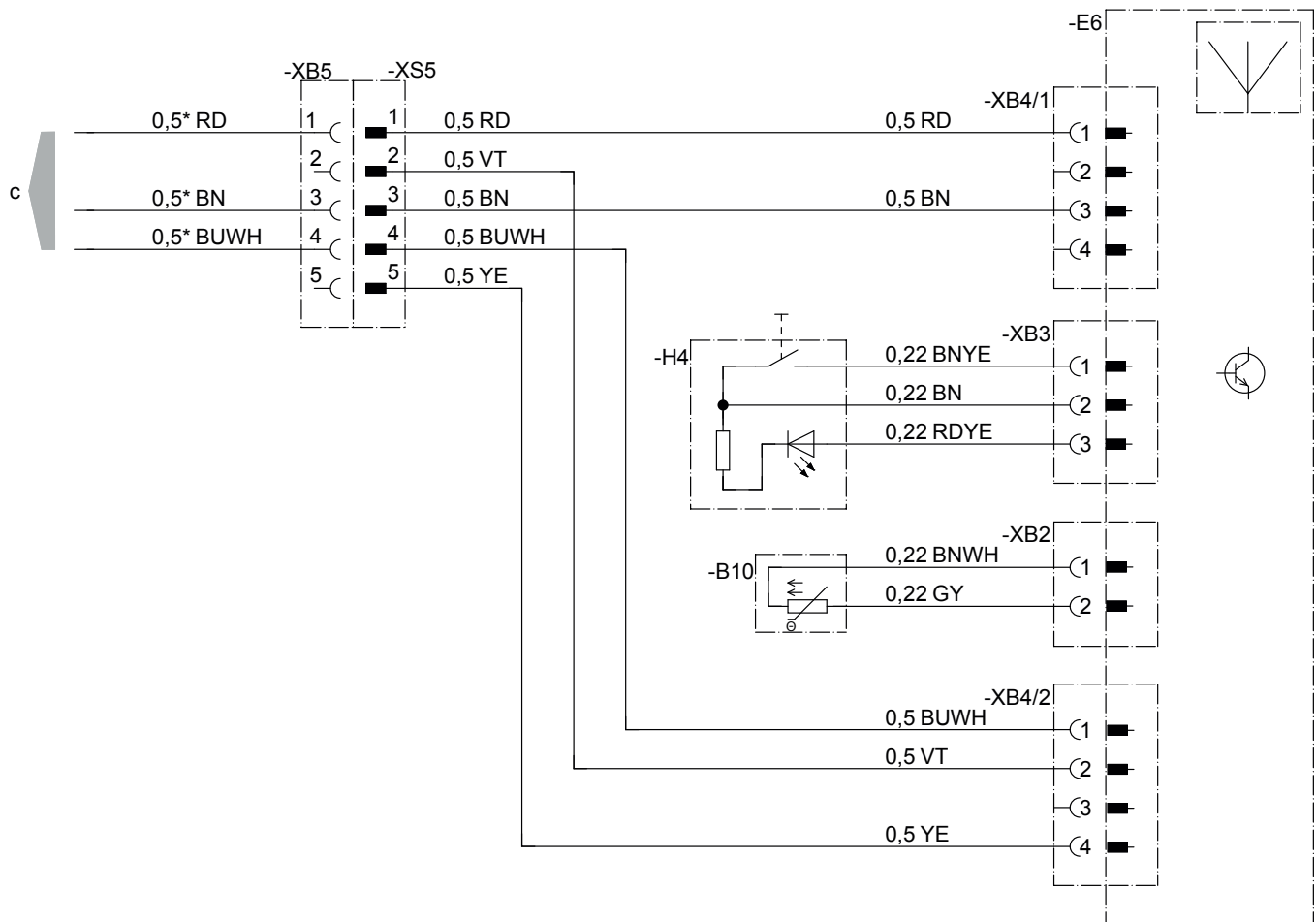
-E2 EasyStart Select
c zum Leitungsbaum

Stecker- und Buchsengehäuse sind von der Leitungseintrittseite dargestellt.

i Hinweis

Weitere Schaltpläne für EasyStart Select sind in der Einbauanleitung Plus abgedruckt, diese steht im Service Portal zur Ansicht und zum Download bereit.

5.9 Schaltplan – EasyStart Web



22.1000.34.9719

- E6 EasyStart Web
- B10 Raumtemperaturfühler
- H4 Taster
- c zum Leitungsbaum

Stecker- und Buchsengehäuse sind von der Leitungseintrittseite dargestellt.

i Hinweis

Weitere Schaltpläne für EasyStart Web sind in der Einbauanleitung Plus abgedruckt, diese steht im Service Portal zur Ansicht und zum Download bereit.

6 Störung / Wartung / Service

6.1 Bei etwaigen Störungen prüfen Sie folgende Punkte

Startet das Heizgerät nach dem Einschalten nicht:

- Heizgerät aus- und wieder einschalten.
- Startet das Heizgerät weiterhin nicht, dann prüfen ob:
 - Kraftstoff im Tank?
 - Sicherungen in Ordnung?
 - Elektrische Leitungen, Verbindungen, Anschlüsse in Ordnung?
 - Verbrennungsluftführung oder Abgasführung verdämmt?

6.2 Störungsbehebung

Sollte das Heizgerät auch nach Prüfung dieser Punkte gestört bleiben oder eine sonstige Fehlfunktion an Ihrem Heizgerät auftreten, wenden Sie sich bitte:

- Bei einem Einbau ab Werk an Ihre Vertragswerkstatt.
- Bei einem nachträglichen Einbau an Ihre Einbauwerkstatt.

Hinweis

Bitte beachten Sie, dass Gewährleistungsansprüche erlöschen können, wenn das Heizgerät von fremder Seite oder durch den Einbau von Teilen fremder Herkunft verändert wird.

6.3 Wartungshinweise

- Schalten Sie das Heizgerät auch außerhalb der Heizperiode etwa einmal im Monat für ca. 10 Min. ein.
- Vor der Heizperiode ist mit dem Heizgerät ein Probelauf durchzuführen. Entwickelt sich länger anhaltend starker Rauch oder treten ungewöhnliche Brenngeräusche bzw. deutlicher Geruch nach Kraftstoff oder überhitzten elektrisch / elektronischen Bauteilen auf, muss das Heizgerät ausgeschaltet und durch Entfernen der Sicherung außer Betrieb gesetzt werden. Neuinbetriebnahme in diesem Fall erst nach erfolgter Überprüfung durch auf Eberspächer-Heizgeräte geschultes Fachpersonal.
- Die Öffnungen der Verbrennungsluftführung und der Abgasführung sind nach längeren Stillstand zu überprüfen, ggf. zu reinigen!

6.4 Service

Technischer Support

Haben Sie technische Fragen oder Probleme mit dem Heizgerät, dem Bedienelement oder der Bediensoftware, wenden Sie sich bitte an folgende Service-Adresse:

support-DE@eberspaecher.com

In Österreich wenden Sie sich an:

support-AT@eberspaecher.com

In der Schweiz wenden Sie sich an:

support-CH-DE@eberspaecher.com

7 Umwelt

7.1 Zertifizierung

Die hohe Qualität der Eberspächer Produkte ist der Schlüssel zu unserem Erfolg.

Um diese Qualität zu garantieren, haben wir im Sinne des Qualitätsmanagement (QM) alle Arbeitsprozesse im Unternehmen organisiert.

Gleichwohl betreiben wir eine Vielzahl an Aktivitäten für eine kontinuierliche Verbesserung der Produktqualität, um mit den ebenso ständig wachsenden Anforderungen der Kunden Schritt zu halten.

Was für eine Sicherstellung der Qualität erforderlich ist, wird in internationalen Normen festgelegt.

Diese Qualität ist in einem umfassenden Sinne zu betrachten.

Sie betrifft Produkte, Abläufe und Kunden-Lieferanten- Beziehungen.

Offiziell zugelassene Gutachter bewerten das System und die entsprechende Zertifizierungsgesellschaft vergibt ein Zertifikat.

Die Fa. Eberspächer hat sich bereits für folgende Standards qualifiziert:

Qualitätsmanagement gemäss

ISO TS 9001:2015 und IATF 16949:2016

Umweltmanagementsystem gemäss

ISO 14001:2015

7.2 Entsorgung

Entsorgen von Materialien

Altgeräte, defekte Bauteile und Verpackungsmaterial sind durchweg sortenrein trennbar, so dass bei Bedarf alle Teile umweltfreundlich entsorgt bzw. ihrer werkstofflichen Wiederverwendung zugeführt werden können.

Elektromotoren, Steuergeräte und Sensoren (z. B. Temperaturfühler) gelten hierbei als „Elektroschrott“.

Zerlegen des Heizgerätes

Das Zerlegen des Heizgerätes erfolgt gemäß den Reparaturschritten der aktuellen Störsuche / Reparaturanleitung.

Verpackung

Die Verpackung des Heizgerätes kann für einen eventuellen Rückversand aufbewahrt werden.

7.3 EU-Konformitätserklärung

Hiermit erklären wir, dass das Heizgerät in der von uns in Verkehr gebrachten Ausführung den zutreffenden Bestimmungen folgender EU-Richtlinie entspricht.

EU-Richtlinie 2014/30/EU



Unter www.eberspaecher.com kann im Downloadcenter die vollständige Konformitätserklärung eingesehen und heruntergeladen werden.

8 Verzeichnis

8.1 Abkürzungsverzeichnis

ADR

Europäisches Übereinkommen über die internationale Beförderung gefährlicher Güter auf der Straße.

ECE-Regelung

International vereinbarte, einheitliche, technische Vorschriften für Fahrzeuge, Teile und Ausrüstungsgegenstände von Kraftfahrzeugen.

EMV-Richtlinien

Elektromagnetische Verträglichkeit.

JE-Partner

Eberspächer-Partner.

PME

Biodiesel nach DIN V 51606.

Eberspächer Climate Control Systems
GmbH & Co. KG
Eberspächerstraße 24
73730 Esslingen
info@eberspaecher.com
www.eberspaecher.com

